

Hydra EVO

Hydra EVO Plus

<i>Istruzioni per l'uso</i>	<i>ITALIANO</i>
<i>Instructions for use</i>	<i>ENGLISH</i>
<i>Mode d'emploi</i>	<i>FRANCAIS</i>
<i>Instrucciones de uso</i>	<i>ESPAÑOL</i>
<i>Bedienungsanleitung</i>	<i>DEUTSCH</i>
<i>Manual de Utilização</i>	<i>PORTUGUÊS</i>

NEL CORSO DEL MANUALE IDENTIFICHIEREMO COME:
IN THE MANUAL WE ARE IDENTIFYING AS FOLLOWS:
DANS LE MANUEL ON IDENTIFIERA COMME:
A LO LARGO DEL MANUAL EXPLICAREMOS COMO:
IM HANDBUCH IDENTIFIZIEREN WIR WIE:
IDENTIFICADO COMO:

HYDRA EVO → **MOD. 1**

HYDRA EVO PLUS → **MOD. 2**

CE
0434

Costruito da / The Manufacturer / Fabriqué par /
Fabricado por / Hersteller / Construído por:

MEDILINE ITALIA s.r.l.

Via 8 marzo, 4
43025 Corte Tegge – Cavriago (RE)
ITALY

IT**IMPIEGO E DESTINAZIONE D'USO DELL'AUTOCLAVE**

L'autoclave deve essere utilizzata per sterilizzare gli strumenti presenti nello studio, seguendo le indicazioni del costruttore per la sterilizzazione di ogni strumento. Accertarsi della temperatura massima che gli strumenti possono sopportare.

L'autoclave può essere utilizzata nel campo dentale, medicale, estetico ed in generale in tutti i settori in cui si procede alla sterilizzazione degli strumenti e dei materiali.

Questo dispositivo è stato certificato per la sterilizzazione dei seguenti materiali:

SOLIDI NON IMBUSTATI: 4,0 kg / 1,0 kg per tray **MOD. 1**
 4,8 kg / 1,2 kg per tray **MOD. 2**

Valido solo per i paesi europei

EN**EMPLOYMENT AND USE DESTINATION OF THE AUTOCLAVE**

The autoclave must be used to sterilize the instruments that are present in the laboratory, by following the instruction of the manufacturer for the sterilization of each instruments. It is important to verify the maximum temperature that is bearable by each instruments.

This equipment can be used in the dental, medical, aesthetic fields and, generally, in all the fields where the sterilization of the instruments and materials is made

This device has been certified for the sterilization of the following materials:

UNWRAPPED SOLIDS: 4,0 kg / 1,0 kg for each tray **MOD. 1**
 4,8 kg / 1,2 kg for each tray **MOD. 2**

Valid for European countries only

FR**UTILISATION ET DESTINATION D'USAGE DE L'AUTOCLAVE**

L'autoclave doit être utilisée pour stérilisation des instruments dans le cabinet, suivant les indications du fabricant pour la stérilisation de chaque instrument. S'assurer de la température maximum que les instruments peuvent tolérer.

Cet appareil peut être utilisé dans le secteur dentaire, médical, esthétique et, en général, dans tous les secteurs où on pratique la stérilisation d'instruments et de matériels

Ce dispositif a été certifié pour la stérilisation des suivants instruments:

SOLIDES, PAS EMBALLES: 4,0 kg / 1,0 kg pour chaque plateau (tray) **MOD. 1**
 4,8 kg / 1,2 kg pour chaque plateau (tray) **MOD. 2**

Cette indication est valable seulement pour les pays européens.

ES**EMPLEO DE LA AUTOCLAVE**

El autoclave se utiliza para la esterilización de todos los instrumentos presentes en el estudio médico, según las indicaciones del constructor. Verifique la temperatura máxima que los instrumentos pueden soportar.

El autoclave puede ser utilizado en el sector dental, médico, estético y en general en todos los sectores donde se procede a la esterilización de instrumentos y materiales.

El autoclave es un dispositivo certificado para la esterilización de los siguientes materiales:

SOLIDOS NO ENSOBRADOS:	4,0 kg / 1,0 kg cada bandeja	MOD. 1
	4,8 kg / 1,2 kg cada bandeja	MOD. 2

Válido solamente para los países europeos.

DE**EMPLEO DE LA ANWENDUNG UND GEBRAUCHBESTIMMUNG VON GERÄT**

Der druckkessel soll gebraucht wersen, um die in der praxis vorwesenden gerate zu sterilisieren man den anweisungen des herstellers folgt, fur die sterilisierung jedes gerats. Die hochste temperatur, die gerate tragen können, feststellen.

Der Autoklav kann im Zahn- Arzt- und Kosmetiksbereich und im Allgemeinen in allen Instruments- und Materialsterilisationsbereichen eingesetzt werden.

Das Gerät ist zertifiziert um die folgende Körper zu sterilisieren:

UNVERPACKTE FESTKÖRPER:	4,0 kg / 1,0 kg pro Tablette	MOD. 1
	4,8 kg / 1,2 kg pro Tablette	MOD. 2

Gültig nur für Europäische Ländern

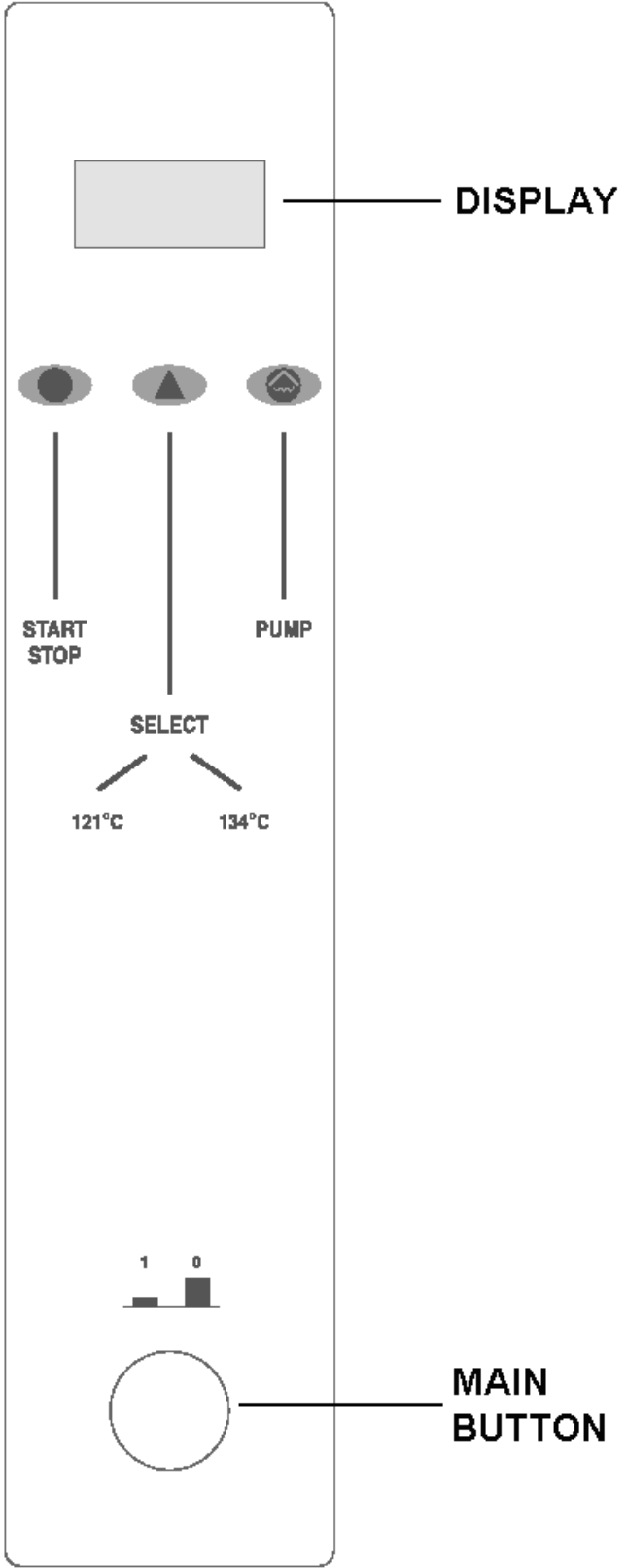
P**APLICAÇÃO E DESTINO DE UTILIZAÇÃO DO AUTOCLAVE**

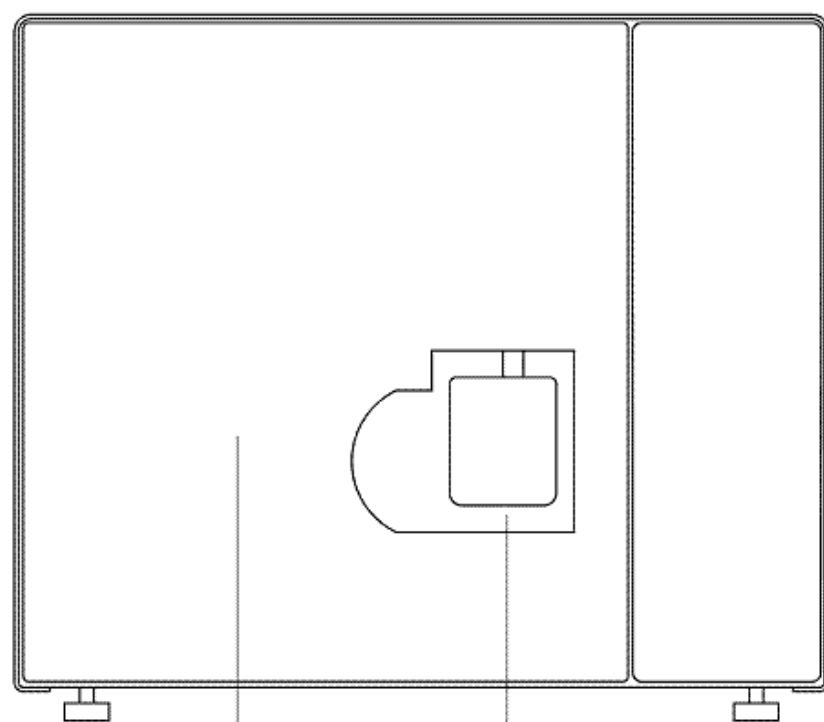
O autoclave deve ser utilizado para a esterilização de todos os instrumentos existentes em instalações médicas, segundo as indicações dos fabricantes dos respectivos instrumentos. É extremamente importante verificar a temperatura máxima que os instrumentos podem suportar.

Este equipamento pode ser utilizado na especialidade dentária, médica, estética e em geral em todas as especialidades onde se procede à esterilização de instrumentos e materiais.

SÓLIDOS NÃO COBERTOS	4,0 kg / 1,0 kg por bandeja	MOD. 1
	4,8 kg / 1,2 kg por bandeja	MOD. 2

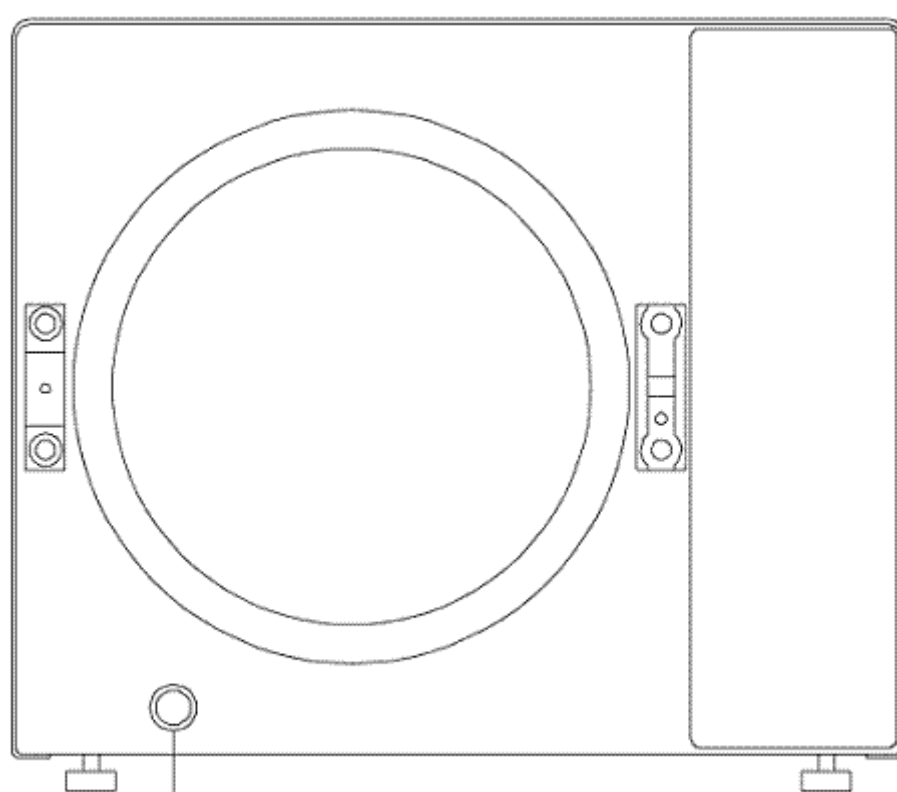
Válido somente para países europeus.





1A

2A



3A

ITALIANO

POSIZIONE	DESCRIZIONE
MAIN BUTTON	Interruttore generale
PUMP	Pulsante CARICO ACQUA
START / STOP	Pulsante START / STOP
SELECT	Pulsante SELEZIONE CICLO
1A	Portello autoclave
2A	Maniglia apertura portello
3A	Rubinetto di scarico

ENGLISH

POSITION	DESCRIPTION
MAIN BUTTON	Main switch
PUMP	WATER CHARGE push-button
START / STOP	START/STOP push-button
SELECT	CYCLE SELECTION push-button
1A	Autoclave door
2A	Door opening handle
3A	Discharge tap

FRANÇAIS

POSITION	DESCRIPTION
MAIN BUTTON	Interrupteur général ON/OFF
PUMP	Bouton REMPLISSAGE EAU
START / STOP	Bouton START/STOP
SELECT	Bouton SELECTION CYCLE
1A	Porte autoclave
2A	Poignée d' ouverture porte
3A	Robinet de vidage

ESPAÑOL

POSICIÓN	DESCRIPCIÓN
MAIN BUTTON	Interruptor general
PUMP	Botón DE CARGA AGUA
START / STOP	Botón START/STOP
SELECT	Led SELECCIÓN CICLO
1A	Ventanilla autoclave
2A	Manija de abertura puerta
3A	Valvula de desagüe

DEUTCH

POSITION	BESCHREIBUNG
MAIN BUTTON	Hauptschalter ON/OFF
PUMP	Drucktaste WASSEREINLAUF
START / STOP	Taste START/STOP
SELECT	PROGRAMMWÄHLSCHALTER
1A	Druckkesseltür
2A	Türöffnungsgriff
3A	Auslabhahn

PORTUGUÊS

POSIÇÃO	DESCRIPCIÓN
MAIN BUTTON	Interruptor Geral
PUMP	Botão ENCHIMENTO DE ÁGUA
START / STOP	Botão Iniciar/Interromper (START/STOP)
SELECT	Botão SELECÇÃO DE CICLO
1A	Porta de autoclave
2A	Manípulo de comando da porta
3A	Válvula de drenagem

SICUREZZA E SIMBOLI PRESENTI SULL'APPARECCHIATURA
SYMBOLS AND SAFETY ON THE EQUIPMENT
SECURITE ET SYMBOLES PRESENT SUR L'APPAREIL
SEGURIDAD Y SÍMBOLOS PRESENTES EN EL APARATO
SICHERHEIT UND SYMBOLE AM GERÄT
SÍMBOLOS DE SEGURANÇA PRESENTES NO EQUIPAMENTO

IT

Norme di riferimento

Direttiva Bassa Tensione

Prove e verifiche di sicurezza elettrica

- Caratterizzazione energetica – Misura della potenza e della corrente assorbite (EN 61010-1 – Art. 5.1.3)
- Misura della corrente di dispersione alla temperatura di funzionamento (EN 61010-1 – Art. 6.5)
- Rigidità dielettrica alla temperatura di funzionamento (EN 61010-1 – Art. 6.8)
- Prova di continuità del circuito di protezione equipotenziale (EN 61010-1 – Art. 6.5)
- Resistenza all'umidità (EN 61010-1 – Art. 6.5)

Direttiva Compatibilità Elettromagnetica

Prove di emissione elettromagnetica

- Emissioni di disturbi elettromagnetici irradiati (EN 61326-1, EN 55011)
- Emissioni di disturbi elettromagnetici condotti (EN 61326-1, EN 55011: limiti della classe A)
- Emissioni di armoniche della corrente assorbita (EN 61000-3-2)
- Fluttuazioni di tensione e flicker (EN 61000-3-3)

Prove di suscettibilità elettromagnetica

- Immunità ai campi elettromagnetici irradiati (EN 61326-1, EN 61000-4-3)
- Immunità ai disturbi elettromagnetici condotti indotti da campi RF (EN 61326-1, EN 61000-4-6)
- Immunità alle scariche elettrostatiche (EN 61326-1, EN 61000-4-2)
- Immunità ai transitori elettrici veloci (EN 61326-1, EN 61000-4-4)
- Immunità ai transitori elettrici lenti (EN 61326-1, EN 61000-4-5)
- Immunità ai buchi di tensione (EN 61326-1, EN 61000-4-11)

EN

Standard references

Low Voltage Directive

Electrical safety test

- Power input and current (EN 61010-1 – Art. 5.1.3)
- Leakage current at operating temperature (EN 61010-1 – Art. 6.5)
- Electric strength at operating temperature (EN 61010-1 – Art. 6.8)
- Continuity of the protective equipotential circuit (EN 61010-1 – Art. 6.5)
- Moisture resistance (EN 61010-1 – Art. 6.5)

Electro-Magnetic Compatibility

Electromagnetic emission tests

- Radiated electromagnetic disturbance emissions (EN 61326-1, EN 55011)
- Conducted electromagnetic disturbance emissions (EN 61326-1, EN 55011: limiti della classe A)
- Current Harmonic distortion (EN 61000-3-2)
- Voltage fluctuation and flicker (EN 61000-3-3)

Electromagnetic susceptibility test

- Immunity to radiated RF electromagnetic fields (EN 61326-1, EN 61000-4-3)
- Immunity to conducted disturbances, induced by RF fields (EN 61326-1, EN 61000-4-6)
- Immunity to electrostatic discharges (ESD) (EN 61326-1, EN 61000-4-2)
- Immunity to electrical fast transients and burst (EN 61326-1, EN 61000-4-4)
- Immunity to Surge (EN 61326-1, EN 61000-4-5)
- Immunity to voltage DIPS and short interruptions (EN 61326-1, EN 61000-4-11)

Directive Basse Tension*Tests de sécurité électrique*

- Caractérisation énergétique – Mesure de la puissance et du courant absorbés (EN 61010-1 – Art. 5.1.3)
- Mesure du courant de dispersion à la température de fonctionnement (EN 61010-1 – Art. 6.5)
- Rigidité diélectrique à la température de fonctionnement (EN 61010-1 – Art. 6.8)
- Essai de continuité du circuit de protection équipotentiel (EN 61010-1 – Art. 6.5)
- Résistance à l'humidité (EN 61010-1 – Art. 6.5)

Directive Compatibilité Electromagnétique*Tests d'émission électromagnétique*

- Emissions de perturbations électromagnétiques rayonnées (EN 61326-1, EN 55011)
- Emissions de perturbations électromagnétiques conduites (EN 61326-1, EN 55011: limites de la classe A)
- Emissions d'harmoniques du courant absorbé (EN 61000-3-2)
- Fluctuations de tension et flickers (EN 61000-3-3)

Tests de susceptibilité électromagnétique

- Immunité aux champs électromagnétiques rayonnés (EN 61326-1, EN 61000-4-3)
- Immunité aux perturbations électromagnétiques conduites, induites par les champs radioélectriques (EN 61326-1, EN 61000-4-6)
- Immunité aux décharges électrostatiques (EN 61326-1, EN 61000-4-2)
- Immunité aux transitoires électriques rapides (EN 61326-1, EN 61000-4-4)
- Immunité aux transitoires électriques lents (EN 61326-1, EN 61000-4-5)
- Immunité aux creux de tension (EN 61326-1, EN 61000-4-11)

Directiva de Baja Tensión*Pruebas y verificaciones de seguridad eléctrica*

- Caracterización energética – Medida de la potencia y de la corriente absorbidas (EN 61010-1 – Art. 5.1.3)
- Medida de la corriente de dispersión en temperatura de funcionamiento (EN 61010-1 – Art. 6.5)
- Rigidez dieléctrica en temperatura de funcionamiento (EN 61010-1 – Art. 6.8)
- Prueba de continuidad del circuito de protección equipotencial (EN 61010-1 – Art. 6.5)
- Resistencia a la humedad (EN 61010-1 – Art. 6.5)

Directiva Compatibilidad Electromagnética*Pruebas de emisión electromagnética*

- Emisiones de disturbios electromagnéticos irradiados (EN 61326-1, EN 55011)
- Emisiones de disturbios electromagnéticos conducidos (EN 61326-1, EN 55011: límites de la clase A)
- Emisiones de armónicas de la corriente absorbida (EN 61000-3-2)
- Fluctuaciones de tensión y flickers (EN 61000-3-3)

Pruebas de susceptibilidad electromagnética

- Inmunidad a los campos electromagnéticos irradiados (EN 61326-1, EN 61000-4-3)
- Inmunidad a los disturbios electromagnéticos conducidos inducidos por campos RF (EN 61326-1, EN 61000-4-6)
- Inmunidad a las descargas electrostáticas (EN 61326-1, EN 61000-4-2)
- Inmunidad a los transitorios eléctricos rápidos (EN 61326-1, EN 61000-4-4)
- Inmunidad a los transitorios eléctricos lentos (EN 61326-1, EN 61000-4-5)
- Inmunidad a la falta de tensión (EN 61326-1, EN 61000-4-11)

Richtlinie Niederspannung*Tests und Prüfungen hinsichtlich der elektrischen Sicherheit*

- Energiebestimmung – Messung der Leistung und des aufgenommenen Stroms (EN 61010-1 – Art. 5.1.3)
- Messung des Streustroms bei Betriebstemperatur (EN 61010-1 – Art. 6.5)
- Dielektrische Festigkeit bei Betriebstemperatur (EN 61010-1 – Art. 6.8)
- Durchgangsprüfung des Äquipotentialschutzkreises (EN 61010-1 – Art. 6.5)
- Feuchtebeständigkeit (EN 61010-1 – Art. 6.5)

Richtlinie elektromagnetische Verträglichkeit*Tests der elektromagnetischen Emissionen*

- Abgestrahlte elektromagnetische Störemissionen (EN 61326-1, EN 55011)
- Geleitet elektromagnetische Störemissionen (EN 61326-1, EN 55011: Grenzwerte der Klasse A)
- Emissionen von harmonischem Strom (EN 61000-3-2)
- Spannungsfluktuationen und Flicker (EN 61000-3-3)

Tests zur elektromagnetischen Empfindlichkeit

- Immunität gegenüber abgestrahlten elektromagnetischen Störfeldern (EN 61326-1, EN 61000-4-3)
- Immunität gegenüber geleiteten von RF-Feldern gebildeten elektromagnetischen Störfeldern (EN 61326-1, EN 61000-4-6)
- Immunität gegenüber elektrostatischen Entladungen (EN 61326-1, EN 61000-4-2)
- Immunität gegenüber Schnellstromtransistoren (EN 61326-1, EN 61000-4-4)
- Immunität gegenüber Langsamstromtransistoren (EN 61326-1, EN 61000-4-5)
- Immunität gegenüber Spannungseinbrüchen (EN 61326-1, EN 61000-4-11)

Directiva de Baixa Tensão*Testes e verificações de segurança eléctrica*

- Alimentação de entrada e corrente (EN 61010-1 – Art. 5.1.3)
- Correntes de fuga à temperatura de funcionamento (EN 61010-1 – Art. 6.5)
- Rigidez eléctrica à temperatura de funcionamento (EN 61010-1 – Art. 6.8)
- Continuidade do circuito de protecção equipotencial (EN 61010-1 – Art. 6.5)
- Resistência à humidade (EN 61010-1 – Art. 6.5)

Directiva Compatibilidade Electromagnética*Testes de emissão electromagnética*

- Emissões de distúrbios electromagnéticos irradiados (EN 61326-1, EN 55011)
- Emissões de distúrbios electromagnéticos conduzidos (EN 61326-1, EN 55011: limites da classe A)
- Distorção de corrente harmónica (EN 61000-3-2)
- Flutuações de tensão e picos (EN 61000-3-3)

Teste de susceptibilidade electromagnética

- Imunidade a campos electromagnéticos irradiados por RF (EN 61326-1, EN 61000-4-3)
- Imunidade a perturbações conduzidos, induzidos por campos RF (EN 61326-1, EN 61000-4-6)
- Imunidade a descargas electrostáticas (ESD) (EN 61326-1, EN 61000-4-2)
- Imunidade a transitórios eléctricos rápidos e bruscos (EN 61326-1, EN 61000-4-4)
- Imunidade a sobrecargas (EN 61326-1, EN 61000-4-5)
- Imunidade a variações de tensão e curtas interrupções (EN 61326-1, EN 61000-4-11)



TENSIONE - VOLTAGE - TENSION
TENSION – SPANNUNG - TENSÃO



ATTENZIONE
TOGLIERE TENSIONE
PRIMA DI RIMUOVERE
IL COPERCHIO



WARNING
DISCONNECT THE
MAINS SUPPLY BEFORE
REMOVING THIS COVER

TOGLIERE TENSIONE PRIMA DI APRIRE IL PORTELLO
DISCONNECT THE MAINS SUPPLY BEFORE REMOVING THIS COVER
ENLEVER LA TENSION AVANT D'OUVRIR LA PORTE
QUITAR TENSION ANTE DE ABRIR LA VENTANILLA
UNTERBINDEN SIE DIE STROMZUFUHR, BEVOR SIE DIE TUR OFFNEN
DESLIGAR A CORRENTE ELÉCTRICA ANTES DE TIRAR A TAMPA



ATTENZIONE
ATTENTION
ATTENTION
ACHTUNG

ALTA TEMPERATURA
HIGH TEMPERATURES
TEMPERATURES ELEVEES
HOHE TEMPERATUR

ATTENZIONE: ALTA TEMPERATURA
ATTENTION: HIGH TEMPERATURE
ATTENTION: TEMPERATURES ELEVEES
ATENCION: TEMPERATURA ALTA
WICHTIG: HOHE TEMPERATUR
ATENÇÃO : ALTA TEMPERATURA



CONNESSIONE A TERRA - EARTH CONNECTION - CONNEXION A' TERRE
CONNECTION EN TIERRA – ERDUNG – LIGAÇÃO DE TERRA

ATTENZIONE

All'inizio di ogni ciclo inserire
acqua in camera, avviare il ciclo e
contemporaneamente chiudere il portello.



ATTENTION

At the beginning of each sterilization
cycle put water into the chamber, then press
the button start and immediately close the door.



**ATTENZIONE: ALL'INIZIO DI OGNI CICLO INSERIRE ACQUA IN
CAMERA, AVVIARE IL CICLO E CONTEMPORANEAMENTE CHIUDERE IL
PORTELLO.**
**ATTENTION: AT THE BEGINNING OF EACH STERILIZATION CYCLE PUT
WATER INTO THE CHAMBER, THEN PRESS THE BUTTON START AND
IMMEDIATELY CLOSE THE DOOR.**
**ATTENTION: POUR DEMARRER CHAQUE CYCLE DE STERILISATION,
INTRODUIRE L'EAU DANS LA CHAMBRE, DEMARRER LE CYCLE EN
APPUYANT SUR LE START ET, EN MEME TEMPS, FERMER LA PORTE.**
**ATENCIÓN: ANTES DE CADA CICLO PONER AGUA EN LA CÂMARA,
EMPEZAR EL CICLO Y CERRAR LA PUERTA DEL AUTOCLAVE.**
**VORSICHT: AM ANFANG JEDES ZYKLUS BITTE WASSER INS KAMMER
EINLASSEN, START KNOPF DRUECKEN UND GLEICHZEITIG DIETUER
ZUMACHEN.**
**ATENÇÃO: ANTES DE CADA CICLO COLOCAR ÁGUA NA CÂMARA DE
ESTERILIZAÇÃO**

1. INDICE

PARAGRAFO	ARGOMENTO
1	Indice
2	Istruzioni per l'imballo e lo stoccaggio - smaltimento
3	Caratteristiche tecniche
4	Accessori in dotazione
5	Installazione
6	Introduzione alla sterilizzazione
7	Tabella cicli di sterilizzazione
8	Carico serbatoio acqua
9	Scarico serbatoio acqua
10	Messa in funzione e preparazione alla sterilizzazione
11	Manutenzione
12	Indicazioni di errori
	Garanzia

LA CASA PRODUTTRICE SI RISERVA IL DIRITTO DI APPORTARE MODIFICHE TECNICHE MIGLIORATIVE SENZA PREAVVISO AL PRESENTE MANUALE. QUESTO MANUALE È DI ESCLUSIVA PROPRIETÀ DELLA DITTA MEDILINE ITALIA S.r.l. E' VIETATA A TERMINI DI LEGGE LA RIPRODUZIONE E LA CESSIONE A TERZI SENZA AUTORIZZAZIONE.

2. ISTRUZIONI PER L' IMBALLO E LO STOCCAGGIO

L'autoclave è imballata nel seguente modo:

richiusa in un sacchetto di POLIETILENE, protetta da un composto di cartone e inserita in una scatola di cartone ondulato, alla cui base sono inchiodati due listelli in legno.

L'imballo non è sterile.

L'imballo e l'autoclave sono delicati, maneggiare con cura, trasportare senza scosse, urti e non capovolgere. Non sollevare l'autoclave con strappi violenti, **le maniglie dell'imballo servono solo per il sollevamento verticale.** Conservare in ambienti asciutti e protetti ad una temperatura (+5;+40) °C.

È consentita la sovrapposizione di 3 autoclavi (stesso modello) imballate.

INGOMBRO IMBALLO :	(530X510X600) mm	MOD. 1 – 2
MATERIALE CARTONE :	BIWALL 3 ONDE	
MATERIALE IMBALLO :	FORMATO DA UN'ANIMA A NIDO D'APE DI CARTONE RIVESTITA DA 2 COPERTINE DI CARTONCINO	
MATERIALE SACCHETTO :	POLIETILENE	
PESO MACCHINA	35-37 kg	MOD. 1 – 2
IMBALLATA :		

ATTENZIONE:

**L'IMBALLO DEVE ESSERE CONSERVATO PER TUTTO IL PERIODO DI GARANZIA,
LA CASA PRODUTTRICE NON ACCETTA RESI SENZA IMBALLO ORIGINALI**

SMALTIMENTO



Questo prodotto è soggetto alla direttiva 2002/96/EC del Parlamento europeo e del Consiglio dell'Unione europea sui rifiuti di apparecchiature elettriche (RAEE). Nelle giurisdizioni che adottano tale direttiva, il prodotto è stato lanciato sul mercato in data successiva al 13 agosto 2005 e non deve essere smaltito come rifiuto domestico non riciclabile. Utilizzare le apposite strutture RAEE di raccolta locali per lo smaltimento di questo prodotto oppure attenersi alle disposizioni vigenti.

3. CARATTERISTICHE TECNICHE

CARATTERISTICHE MECCANICHE DELL'APPARECCHIO

Temperatura ambiente di utilizzo	+5°C ÷ +40°C
Dimensioni apparecchio (X,Y,Z)	445mm, 385mm, 500mm MOD. 1 – 2
Ingombro sportello aperto	380 mm
Peso a serbatoi vuoti dell'apparecchio	30 kg MOD. 1 – 2
Peso a serbatoi pieni dell'apparecchio	35 kg MOD. 1 – 2
Materiale componente il mobile dell'apparecchio	Acciaio Fe370
Temperatura alla quale si trova il mobile dopo 1 ora di lavoro	(50÷55)°C
Livello di potenza sonora	50 dB
Dimensioni imballo (X,Y,Z)	530 x 510 x 600 mm MOD. 1 – 2

CARATTERISTICHE ELETTRICHE DELL'APPARECCHIO

Tensione di alimentazione	230 V±10% A.C.
Numero di fasi	1
Frequenza di alimentazione	50/60 Hz
Potenza MAX. assorbita	1700 W
Tipo di protezione	PE
Classe di isolamento	1
Lunghezza del cavo di alimentazione L=2200mm	2x1.5mm ² + TERRA
Fusibili (6,3X32)	12A ritardati
Connettore elettrico (spina)	SCHUKO 16A+TERRA

CARATTERISTICHE PNEUMATICHE DELL'APPARECCHIO

Pressione Max di utilizzo	2.2 Bar Relativi
---------------------------	------------------

CARATTERISTICHE DEL SERBATOIO DI CARICO E SCARICO

Capacità del serbatoio di carico	2.2 litri
Materiale costituente il serbatoio di carico	Polietilene alta densità
N. di cicli eseguibili con pieno carico del serbatoio	5÷7 in base al carico di strumentario
Caratteristiche dell'acqua da utilizzare	Demineralizzata o distillata

CARATTERISTICHE DELLA CAMERA DI STERILIZZAZIONE

Dimensioni della camera di sterilizzazione	Ø 243 x 320mm MOD. 1
	Ø 243 x 400mm MOD. 2
Materiale costituente la camera di sterilizzazione	INOX AISI 304

CARATTERISTICHE PORTA-TRAY IN DOTAZIONE

Materiale	Alluminio anodizzato
Numero di Porta-tray in dotazione	1
Dimensione del Porta-tray (X;Y;Z)	192 x 165 x 280 mm MOD. 1 – 2

CARATTERISTICHE TRAY IN DOTAZIONE

Materiale	Alluminio anodizzato
Numero di tray in dotazione	4
Dimensione del tray (X;Y;Z)	184 x 17 x 280 mm MOD. 1
	184 x 17 x 370 mm MOD. 2

X = LARGHEZZA Y = ALTEZZA Z = PROFONDITA'

4. ACCESSORI IN DOTAZIONE

L'autoclave è venduta con accessori compresi nell'articolo e contenuti nello stesso imballo.

Accessori in dotazione:

N° PEZZI	DESCRIZIONE
1	Chiave estrazione tray e regolazione portello
4	Tray
1	Tubo di scarico serbatoio
1	Spugna
1	Porta tray

N.B. GLI ACCESSORI SOPRA ELENCATI NON NECESSITANO DI AVVERTENZE

ATTENZIONE: IL COPERCHIO DEL SERBATOIO E' ALL'INTERNO DEL KIT ACCESSORI

5. INSTALLAZIONE

L'installazione è un'operazione fondamentale per il successivo utilizzo e buon funzionamento dell'apparecchio. Qui di seguito sono indicati i punti da seguire per ottenere una buona installazione.

1. L'apparecchio va installato all'interno di un laboratorio dove può accedere solo personale autorizzato.
2. L'ambiente in cui si installa l' autoclave deve essere illuminato in rispetto alla norma UNI 10380 e sufficientemente aerato.
3. Posizionare l'apparecchio su una superficie piana con portata minima 60 kg.
4. I piedi di appoggio dell' autoclave sono regolati dalla ditta costruttrice, in modo che ne sia garantito il corretto livellamento. Modificare tale assetto potrebbe compromettere il buon funzionamento dell' autoclave *Foto A*.
5. Lasciare uno spazio di almeno 5 cm tra la parte posteriore dell'apparecchio e il muro.
6. Posizionare l'autoclave ad un'altezza tale, che l'utilizzatore possa ispezionare la totalità della camera di sterilizzazione e riesca pulirla con facilità.
7. Non installare l'autoclave accanto a lavelli, rubinetti, il mobile dell'apparecchio non è impermeabile.
8. **Non appoggiare sopra l'apparecchio vassoi, giornali, contenitori con liquidi, ecc..., le griglie dell'apparecchio servono per l'aerazione e non devono essere ostruite.**
9. Non appoggiarsi al portello **1A** quando è aperto.
10. Non installare l'apparecchio accanto a sorgenti di calore (esempio: autoclave, bunsen, forno), tenere una distanza minima di 40 cm.
11. In caso si scarichi il serbatoio di scarico direttamente nelle acque nere, posizionare l'apparecchio ad una altezza superiore allo scarico.
12. L' apparecchiatura non è incassabile perché il carico di acqua nel serbatoio avviene dalla parte superiore.
13. Installare l' apparecchiatura in modo tale da non piegare gravosamente il cavo di alimentazione.

14. Accertarsi che l'impianto elettrico cui si allaccia l'apparecchio sia conforme alle norme vigenti e dimensionato in maniera adeguata alle caratteristiche dell'apparecchio; vedi PAR.2 di questo manuale.
15. Collegare la spina dell' apparecchio ad una presa con tensione nominale alternata 230V±10% MONOFASE + TERRA, frequenza 50/60Hz, corrente 12A, come descritto nella targhetta posta sul retro dell' autoclave.
16. Non connettere mai la spina dell'apparecchio a riduzioni di qualsiasi genere.
17. Caricare il serbatoio di carico come spiegato nel PAR.8 di questo manuale.
18. Finita l'installazione compiere un ciclo di sterilizzazione a CARICO come spiegato nel PAR.10 di questo manuale.

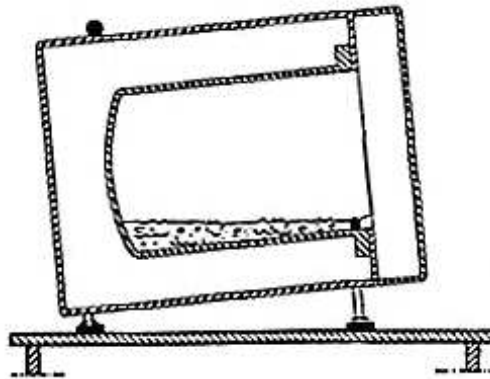


Foto A

6. INTRODUZIONE ALLA STERILIZZAZIONE

Gli strumenti da sterilizzare devono essere preventivamente puliti, essere privi di materiali residui, sangue, incrostazioni ecc.

I residui sopra descritti possono causare danni ai materiali da sterilizzare o ai componenti dell'autoclave, inoltre non assicurano una perfetta sterilizzazione.

1. Lavare gli strumenti dopo l'uso in acqua fredda per togliere ogni residuo.
2. Passare gli strumenti nella macchina a ultrasuoni.
3. Risciacquare accuratamente gli strumenti in acqua pulita.
4. Asciugare gli strumenti per evitare che rimanga sugli stessi acqua non demineralizzata, la quale può causare ossidazioni o macchie allo strumentario dovute al calcare residuo.
5. Lavare, risciacquare ed asciugare anche i vassoi in dotazione.
6. Posizionare sullo stesso vassoio solo strumenti dello stesso materiale.
7. Gli specchietti vanno posizionati con il vetro rivolto verso il basso.
8. Per una migliore sterilizzazione aprire gli strumenti quali pinze, forbici, o altro strumentario composto.
9. Non ammucciare gli strumenti sui vassoi. Gli strumenti vanno sterilizzati separati. Un sovraccarico potrebbe compromettere la sterilizzazione.
10. Se si sterilizzano contenitori vuoti per evitare l'accumulo di acqua, bisogna posizionarli capovolti.
11. Sterilizzare gli strumenti solo sui vassoi introdotti nel porta tray in dotazione, occorre che vi sia spazio fra i vassoi, per permettere la circolazione del vapore nella fase di sterilizzazione e quindi facilitare l'asciugatura.

7. TABELLA CICLI DI STERILIZZAZIONE

CICLI	DURATA STERILIZZAZIONE [minuti]	DURATA ASCIUGATURA [minuti]	PRESSIONE DI LAVORO [Bar Relativi]
121°C (non imbustati)	22,5	5	1,3 ± 0,2
134°C (non imbustati)	8	5	2,25 ± 0,2

La scelta del ciclo di sterilizzazione si deve basare sui dati forniti dal costruttore dell'oggetto.

8. CARICO SERBATOIO ACQUA

Rimuovere il coperchio (piastrina forata con pomello) del serbatoio dell'acqua. Riempire il serbatoio con acqua distillata o demineralizzata fino al raggiungimento del bordo inferiore del divisorio in lamiera *Foto B*.

Attenzione: l'acqua nel serbatoio non deve superare il divisorio in lamiera!

Riposizionare il coperchio.

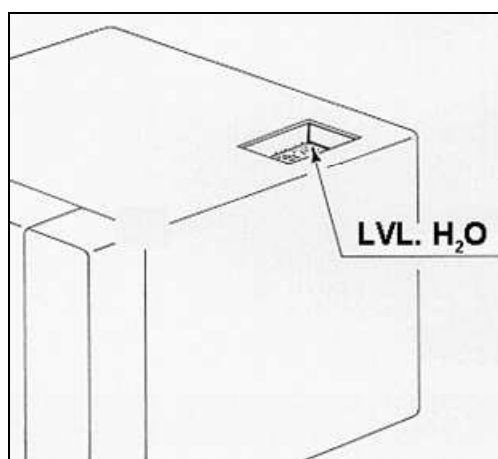


Foto B

NOTA: l'uso di acqua contenente concentrazioni superiori a quelle indicate nella Tabella sotto riportata può ridurre notevolmente la vita dell'apparecchio causando gravi danni ai suoi componenti, determinando la decadenza della garanzia!

TABELLA LIVELLI QUALITATIVI STABILITI DALLA NORMATIVA UNI EN 13060 : 2009

GEN STANDARD UNI EN 13060 : 2009			
Residuo evaporazione	≤	10	mg/l
Ossido di silicio	≤	1	mg/l
Ferro	≤	0.2	mg/l
Cadmio	≤	0.005	mg/l
Piombo	≤	0.05	mg/l
Resti di metalli pesanti tranne ferro, cadmio, piombo	≤	0.1	mg/l
Cloruro (Cl')	≤	2	mg/l
Fosfato (P20s)	≤	0.5	mg/l
Conducibilità (a 20°C)	≤	15	μs/cm
Valore pH (grado di acidità)	5 to 7,5		
Aspetto	Incolore, limpido, senza depositi		
Durezza (E Ioni di terra alcalina)	≤	0.02	mmol/l

9. SCARICO SERBATOIO ACQUA

ATTENZIONE: PRIMA DI SCARICARE IL SERBATOIO, SPEGNERE L'AUTOCLAVE CON IL PULSANTE **MAIN BUTTON!**

1. Innestare il tubo in dotazione al rubinetto di scarico **3A**
2. Svitare la ghiera agendo in senso antiorario *Foto C* (compiere 2 giri completi).
3. Attendere il completo svuotamento del serbatoio.
4. Riavvitare la ghiera agendo in senso orario *Foto D*.
5. In caso di mancata sterilizzazione (ad esempio in seguito ad un allarme), l'acqua contenuta nel serbatoio potrebbe contenere dei residui contaminati: **utilizzare guanti protettivi in lattice per eseguire l'operazione di scarico!**

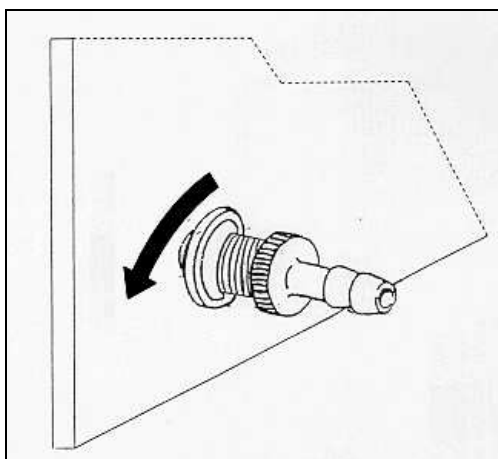


Foto C

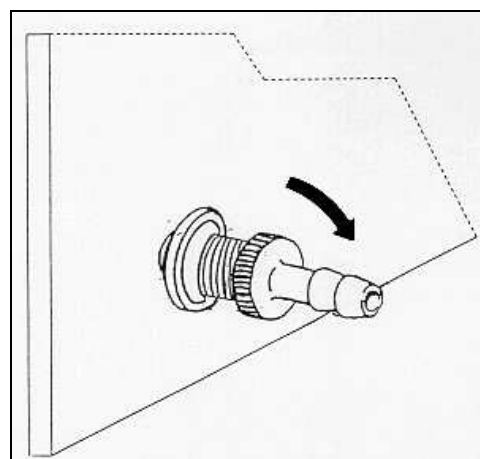


Foto D

10. MESSA IN FUNZIONE E PREPARAZIONE ALLA STERILIZZAZIONE

1. Riempire il serbatoio dell'acqua (vedere dettagli al paragrafo 8).
2. Premere il pulsante **MAIN BUTTON** per accendere la macchina.
3. Aprire la porta **1A**.
4. Premere il pulsante **PUMP** per caricare l'acqua in camera.

Il caricamento è completo solo quando l'acqua raggiunge la pastiglia metallica situata nella parte inferiore della camera *Foto E*.



Foto E

Quando l'acqua ha raggiunto la pastiglia metallica rilasciare il pulsante **PUMP** per interrompere il flusso d'acqua. È importante durante questa operazione controllare che il livello dell'acqua non superi la pastiglia per evitarne la fuoriuscita.

La macchina richiede che venga azionata la pompa per un tempo minimo prima di avviare il ciclo.

Questo tempo dipende dalle dimensioni della camera di sterilizzazione e non è mai inferiore a 20 secondi (25 secondi per HYDRA EVO).

Se si tenta di avviare il ciclo senza aver superato questo tempo minimo di caricamento l'autoclave va in errore visualizzando ERROR400.

ATTENZIONE: CARICARE SEMPRE ACQUA PRIMA DI AVVIARE UN CICLO DI STERILIZZAZIONE!

5. Caricare lo strumentario ponendolo sui tray forniti in dotazione secondo i carichi espressi a inizio manuale.
6. È fondamentale non sovrapporre lo strumentario, non sovraccaricare i tray.
7. Inserire nella camera, ogni volta che si esegue un ciclo di sterilizzazione, un integratore per avere conferma dell'avvenuta sterilizzazione.
E' consigliabile posizionare l'integratore al centro della camera di sterilizzazione.
8. Impostare il ciclo di sterilizzazione desiderato (*Cycle121°C* o *Cycle134°C*) usando il pulsante **SELECT**.
9. Chiudere e bloccare il portello **1A** contemporaneamente avviare il ciclo. Se questa operazione non avviene in un certo tempo, l'autoclave visualizza l'errore: ERROR450

IMPORTANTE: AVVIARE IL CICLO E CONTEMPORANEAMENTE CHIUDERE IL PORTELLO!

10. Dare avvio al ciclo di sterilizzazione premendo il pulsante **START/STOP**.
L'autoclave inizia la fase di preriscaldamento (sul display viene visualizzata la scritta "HEATING").
Quando la macchina arriva alla pressione di lavoro per il ciclo selezionato inizia la fase di sterilizzazione (sul display viene visualizzata la scritta "STERILIZ").
Il tempo di sterilizzazione rimanente viene indicato sul display.
Terminata la fase di sterilizzazione, viene scaricata la pressione e si passa alla fase di asciugatura (sul display viene visualizzata la scritta "DRYING").
Il tempo di asciugatura rimanente viene indicato sul display.
Terminato il ciclo di sterilizzazione sul display compare la scritta "END".

IMPORTANTE: PRIMA DI APRIRE IL PORTELLO, ACCERTARSI SEMPRE CHE LA CAMERA NON SIA IN PRESSIONE. NON APRIRE IL PORTELLO SE IL VALORE DI PRESSIONE RIPORTATO SUL DISPLAY E' SUPERIORE A 0.03Bar.

11. Aprire il portello **1A** dopo aver verificato che la camera non è in pressione.
NOTA 1: il perno di chiusura ha una tacca all'estremità per impedire l'apertura del portello nel caso vi sia pressione in camera; per facilitare l'apertura spingere il portello verso la camera.
NOTA 2: se la camera di sterilizzazione non è aperta subito dopo la fine del ciclo di sterilizzazione, il vapore interno tende a condensare sul portello di chiusura, formando gocce di condensa che cadono all'apertura.

IMPORTANTE: PER EVITARE SCOTTATURE, MANTENERSI A DISTANZA DURANTE L'APERTURA DEL PORTELLO E TENERSI AL RIPARO DA EVENTUALI FUORIUSCITE DI VAPORE.

12. Togliere il carico dalla camera di sterilizzazione usando guanti protettivi e l'apposita chiave di estrazione tray in dotazione.

11. MANUTENZIONE

ATTENZIONE: TOGLIERE SEMPRE TENSIONE PRIMA DI OGNI OPERAZIONE DI MANUTENZIONE!

11.1. MANUTENZIONE ORDINARIA GIORNALIERA

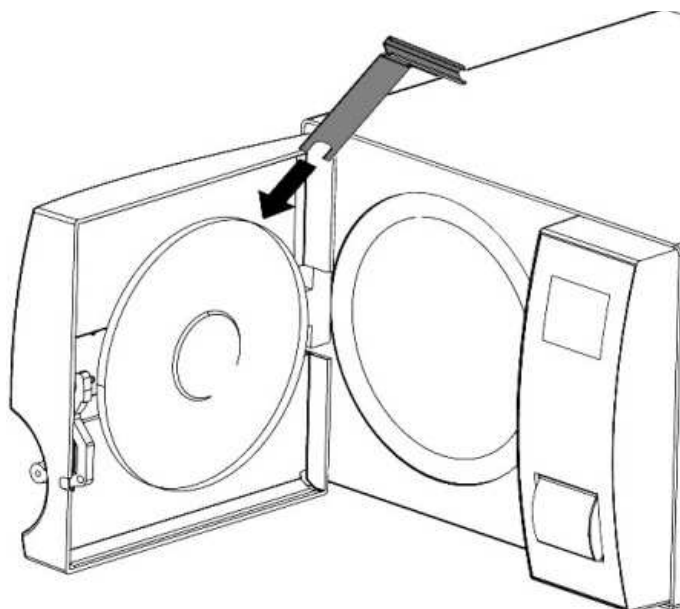
- Pulire la guarnizione del portello **1A** e il bordo esterno della camera di sterilizzazione con un panno morbido umido o la parte morbida della spugna fornita in dotazione. Tale pulizia deve essere eseguita per rimuovere eventuali impurità che possono causare perdita di pressione dalla camera di sterilizzazione o tagli sulla guarnizione.
- Aggiungere acqua nel serbatoio (vedere paragrafo 8).

11.2. MANUTENZIONE ORDINARIA SETTIMANALE

- Eliminare depositi sul fondo della camera: pulire con la parte abrasiva della spugna fornita in dotazione (per la pulizia usare solo acqua distillata o demineralizzata).
- Svuotare il serbatoio dell'acqua (vedere paragrafo 9).

11.3. MANUTENZIONE TRIMESTRALE

- Lubrificare con olio silconico le cerniere e il perno di chiusura.
- Regolare il portello **1A**:
se, la maniglia **2A** nella operazione di chiusura e bloccaggio del portello è troppo morbida girare in senso antiorario *Foto F* per aumentare la pressione della guarnizione sulla camera.



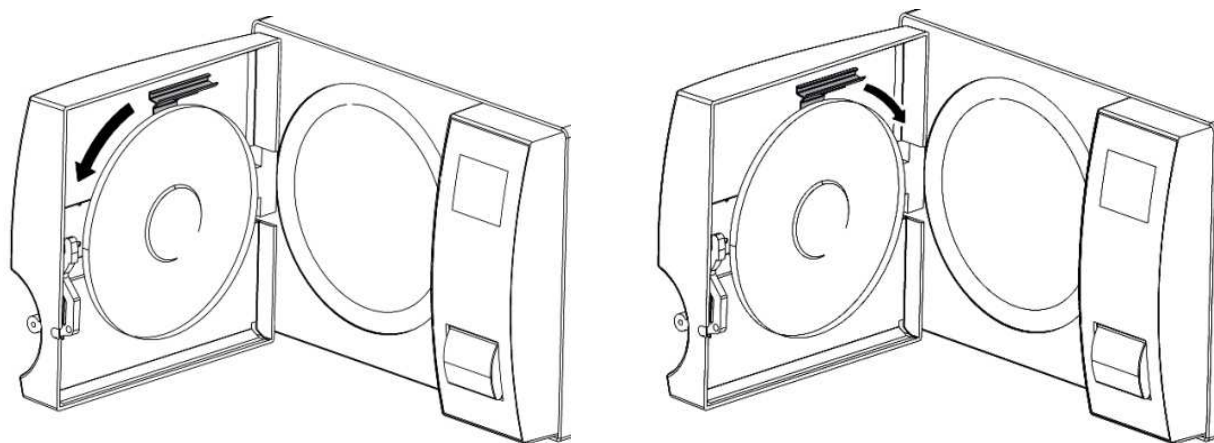


Foto F

Agire in senso orario per ottenere l'effetto opposto.

12.INDICAZIONI DI ERRORI

MESSAGGIO	PROBLEMA E RIMEDIO
ERROR100	Il ciclo di sterilizzazione è stato interrotto dall'utente premendo il tasto START/STOP .
ERROR120	Bassa pressione in camera durante la fase di sterilizzazione.
ERROR125	Alta pressione in camera durante la fase di sterilizzazione.
ERROR140	La pressione non è salita correttamente durante la fase di preriscaldamento oppure la macchina non è riuscita a scaricare la pressione alla fine della sterilizzazione. Se si verifica nonostante sia stata caricata acqua in camera allora asciugare e svuotare la camera di sterilizzazione, resettare l'allarme, caricare acqua in camera e riavviare il ciclo.
ERROR199	E' stata tolta l'alimentazione durante il ciclo di sterilizzazione.
ERROR400	E' stato avviato il ciclo senza caricare acqua in camera per almeno 20 secondi. Asciugare e svuotare la camera di sterilizzazione, resettare l'allarme, caricare acqua in camera e riavviare il ciclo.
ERROR401	E' stato avviato il ciclo ma sono passati più di 5 minuti da quando è stato fatto il caricamento dell'acqua in camera. Asciugare e svuotare la camera di sterilizzazione, resettare l'allarme, caricare acqua in camera e riavviare il ciclo.
ERROR450	E' stato avviato il ciclo ma la macchina era molto calda; dopo la chiusura del portello 1A probabilmente la macchina ha scaricato l'acqua caricata in camera. Resettare l'allarme, attendere qualche minuto che l'autoclave si raffreddi, asciugare e svuotare la camera di sterilizzazione, caricare acqua in camera e riavviare il ciclo.
ERROR700	Durante la fase di preriscaldamento, in 40 minuti non è stato raggiunto il valore di pressione stabilito per la sterilizzazione. Se si verifica nonostante sia stata caricata acqua in camera allora asciugare e svuotare la camera di sterilizzazione, resettare l'allarme, caricare acqua in camera e riavviare il ciclo.
ERROR760	Anomalia nel dispositivo di lettura della pressione
ERROR800	La pressione non è scesa correttamente durante la fase di asciugatura.

In caso di visualizzazione di un messaggio d'errore il ciclo è da ritenersi NON andato a buon fine: occorrerà ripetere tutte le operazioni di preparazione e sterilizzazione

Nel caso in cui sia comparso un messaggio di errore sul display allora il ciclo di sterilizzazione non è stato completato e gli strumenti in camera non sono stati sterilizzati.

Per resettare il messaggio di errore premere il tasto **SELECT.**



Se, dopo aver eseguito i rimedi, il problema si ripresenta, interpellare la assistenza telefonica presso MEDILINE ITALIA srl +39 0522 – 942997

MEDILINE ITALIA DECLINA OGNI RESPONSABILITA' PER INTERVENTI TECNICI EFFETTUATI DA PERSONALE NON AUTORIZZATO.

1. INDEX

PARAGRAPH	THEME
1	Index
2	Instructions for package and storing – disposal
3	Technical features
4	Supplied accessories
5	Installation
6	Introduction for sterilisation
7	Sterilisation table
8	Filling of the water tank
9	Emptying the water tank
10	Commissioning and preparing for sterilisation
11	Maintenance
12	Messages of the alarm and error displays
	Warranty

THE MANUFACTURER RESERVES THE RIGHT TO CARRY OUT IMPROVING TECHNICAL CHANGES WITHOUT ANY PREVIOUS NOTICE. THIS MANUAL IS A SOLE PROPERTY OF MEDILINE ITALIA AND CANNOT BE COPIED, REPRODUCED OR TRANSFERRED TO THIRD PARTIES WITHOUT THE WRITTEN AUTHORISATION OF MEDILINE ITALIA.

2. INSTRUCTIONS FOR PACKAGE AND STORING

The autoclave is packed as follows:

It is in a polyethylene bag which is protected by a carton protection.

The package is not sterile.

The package and the autoclave are fragile, therefore handle with care, transport without shakes and hits and do not turn upside down. Do not lift the autoclave with sudden strokes; **the package handles are used only for the vertical lifting.** Preserve in dry and protected areas at a temperature (+5;+40)°C.

Stocking 3 packaged autoclaves (same model) is allowed

PACKAGE OVERALL DIMENSIONS :	(530X510X600) mm	MOD. 1 – 2
BOARD MATERIAL :	BIWALL, 3 CORRUGATIONS	
PACKAGE MATERIAL :	THEN WE PUT THIS PACKAGE IN A CARTON BOX, WHICH IS REINFORCED WITH TWO WOODEN BARS.	
BAG MATERIAL :	POLYETHYLENE	
WEIGHT OF THE PACKAGED MACHINE :	35-37 kg	MOD. 1 – 2

ATTENTION:

**THE PACKAGE MUST BE PRESERVED DURING THE WOLE GUARANTEE PERIOD;
THE MANUFACTURER NOT ACCEPT RETURNS WITHOUT ORIGINAL PACKAGE.**

DISPOSAL



Questo prodotto è soggetto alla direttiva 2002/96/EC del Parlamento europeo e del Consiglio dell'Unione europea sui rifiuti di apparecchiature elettriche (RAEE). Nelle giurisdizioni che adottano tale direttiva, il prodotto è stato lanciato sul mercato in data successiva al 13 agosto 2005 e non deve essere smaltito come rifiuto domestico non riciclabile. Utilizzare le apposite strutture RAEE di raccolta locali per lo smaltimento di questo prodotto oppure attenersi alle disposizioni vigenti.

3. TECHNICAL FEATURES

DEVICE MECHANICAL FEATURES

Use room temperature	+5°C ÷ +40°C
Device dimensions (X,Y,Z)	445mm, 385mm, 500mm MOD. 1 - 2
Opened door overall dimensions	380 mm
Weight with empty device tanks	30 kg MOD. 1 - 2
Weight with full device tanks	35 kg MOD. 1 - 2
Material making up the device furniture	Steel Fe370
Furniture temperature after 1 working hour	(50÷55)°C
Sound intensity level	50 dB
Package overall dimensions (X,Y,Z)	530 x 510 x 600 mm MOD. 1 - 2

DEVICE ELECTRICAL FEATURES

Supplying voltage	230 V±10% A.C.
Number of phases	1
Supplying frequency	50/60 Hz
Max. absorbed power	1700 W
Type of protection	PE
Insulation class	1
Length of the supplying cable L=2200mm	2x1.5mm ² + EARTH
Fuses (6,3X32)	12A delayed
Electrical connector (pin)	SCHUKO 16A+EARTH

DEVICE PNEUMATIC FEATURES

MAX. using pressure	2.2 Bar Relative
---------------------	------------------

FEATURES OF THE FILLING AND DISCHARGE TANK

Capacity of the filling tank	2.2 litres
Material making up the filling tank	High density polyethylene
No. of cycles which can be carried out with completely full tank	5÷7 according to the instrument load
Features of the water to be used	Demineralized or distilled

FEATURES OF THE STERILIZATION CHAMBER

Dimensions of the sterilisation chamber	Ø 243 x 320mm MOD. 1
	Ø 243 x 400mm MOD. 2
Material making up the sterilisation chamber	INOX AISI 304

FEATURES OF THE SUPPLIED TRAY-HOLDERS

Material	Anodized aluminium
Number of supplied tray-holders	1
Tray-holder dimensions (X;Y;Z)	192 x 165 x 280 mm MOD. 1 - 2

FEATURES OF THE SUPPLIED TRAY

Material	Anodized aluminium
Number of supplied trays	4
Tray dimensions (X;Y;Z)	184 x 17 x 280 mm MOD. 1
	184 x 17 x 370 mm MOD. 2

X = WIDTH Y = HEIGHT Z = DEPTH

4. SUPPLIED ACCESSORIES

The autoclave is sold with the accessories included in the article and contained in the same package.

Accessories provided:

N°PIECE	DESCRIPTION
1	Tray extraction and door adjusting key
4	Tray
1	Instruments holder
1	Funnel
1	Tray holder

THE EQUIPMENT LISTED ABOVE DO NOT REQUIRE ADVICES

WARNING: THE COVER OF THE TANK IS IN ACCESSORIES KIT

5. INSTALLATION

The installation is a fundamental operation for the following use and good operation of the device. Here is a list of the points to be followed in order to achieve a good installation.

1. The device must be installed inside a laboratory accessible only to the authorised personnel.
2. The room in which Autoclave is installed must be lighted according to standard UNI 10380 and enough ventilated.
3. Position the device on a plane surface with minimum capacity of 60 kg.
4. The autoclave feet are adjusted by the producer, in order to obtain a correct level on plane. Their modifications could compromise the autoclave good operation *Photo A*.
5. Leave at least 5 cm between the device rear part and the wall.
6. Position the autoclave at such a height as to make it possible for the operator to check the whole sterilisation chamber and to carry out the normal cleaning operations.
7. Do not install the autoclave near washing basins, taps, because the device furniture is not waterproof.
8. **Do not place trays, papers, containers with liquids, etc. on the device, because the device grids are used to ventilate and must not be obstructed.**
9. Do not lean on the door **1A** when it is opened.
10. Do not install the device near heat sources (for instance: Autoclave, Bunsen burner, kiln); keep a minimum distance of 40 cm.
11. In case the filling tank is directly discharged in waste waters, position the device at a height which is higher than the discharge.
12. The device cannot be built in because the water filling in the tank is carried out from above.
13. Install the device in such as way as not to excessively bend the supplying cable.
14. Make sure that the electrical system to which the device is connected is produced according to the laws in force and has the suitable dimensions for the device features; see PAR.2 of this manual.

15. Connect the device pin to a socket with a rated voltage of $230V \pm 10\%$ MONOPHASE + EARTH, frequency 50/60Hz, current 12A, as shown on the identification plate place in the rear side of the device.
16. Never connect the device pin to reductions of any type.
17. Load the filling tank as explained on PAR. 8 of this manual.
18. After the installation, carry out a LOADED sterilisation cycle as explained on PAR. 10 of this manual.

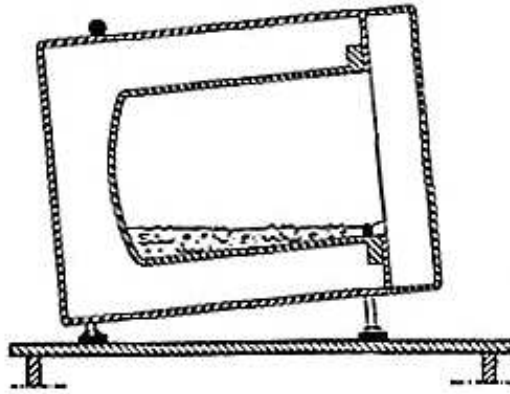


Photo A

6. INTRODUCTION FOR STERILISATION

The instruments to be sterilised must be previously cleaned, free from residual materials, blood, deposits, etc. The above mentioned rests can damage the materials to be sterilised or the autoclave components; moreover, they do not ensure a perfect sterilisation.

1. Wash the instruments after using in cold water to remove any rest.
2. Insert the instruments in the ultrasound machine.
3. Rinse the instruments with clean water with care.
4. Dry the instruments to avoid that not demineralized water remains on them, this causing oxidation or instruments spots due to the calcareous rests.
5. Wash, rinse and dry also the supplied trays.
6. On the same tray only instruments of the same material must be placed.
7. The small mirrors must be positioned with glass downwards.
8. For a better sterilisation open the instruments such as forceps, shears or other composed instruments.
9. Do not stack the instruments on the trays. The instruments must be sterilised separately. An overload could compromise the sterilisation.
10. If empty containers are sterilised to avoid a water accumulation, it is necessary to place them upside down.
11. Sterilise the instruments only on the trays inserted in the supplied tray - holder; there must be a certain distance between the trays so that vapour circulates during the sterilisation phase, this easing drying.

7. STERILISATION TABLE

CYCLES	STERILISATION TIME [minutes]	DRYING TIME [minutes]	WORKING PRESSURE [Bar Relative]
121°C (not wrapped)	22,5	5	1,3 ± 0,2
134°C (not wrapped)	8	5	2,25 ± 0,2

The choice of the sterilisation cycle must be based on the data supplied by the producer of the object you want to sterilise.

8. FILLING OF THE WATER TANK

Take the cover away from the water tank. The cover is the punched plate with the knob. Fill in the tank with distilled or demineralised water. Pour water until the lower edge of the plate divider *Photo B*.

Attention: the water in the tank must not top the plate divider.

Put the cover on the water tank.

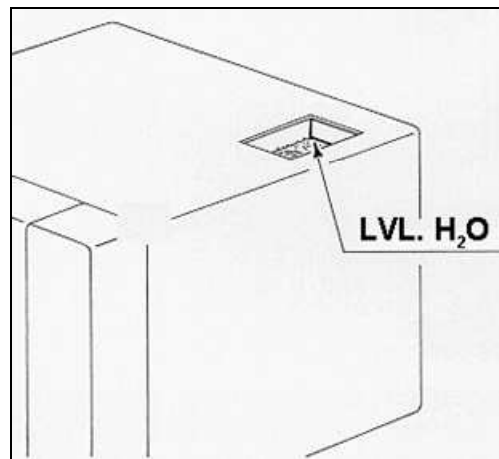


Photo B

NOTE: the use of feedwater with contaminants at levels exceeding those given in the table above can greatly shorten the working life of the device, with damage at the components of the autoclave and then invalidate the manufacturer's warranty!

TABLE OF QUALITY LEVEL IN ACCORDING TO DIRECTIVE UNI EN 13060 : 2009

CEN STANDARD UNI EN 13060 : 2009			
Evaporation residue	≤	10	mg/l
Silicium oxide, SiO ₂	≤	1	mg/l
Iron	≤	0.2	mg/l
Cadmium	≤	0.005	mg/l
Lead	≤	0.05	mg/l
Rest of heavy metals except iron, cadmium, lead	≤	0.1	mg/l
Chloride (Cl ⁻)	≤	2	mg/l
Phosphate (P ₂ O ₅)	≤	0.5	mg/l
Conductivity (at 20°C)	≤	15	μs/cm
PH value (degree of acidity)	5 to 7,5		
Appearance	Colourless clean without sediment		
Hardness (E Ions of alkanin earth)	≤	0.02	mmol/l

9. EMPTYING THE WATER TANK

WARNING: SHUT DOWN THE AUTOCLAVE WITH THE **MAIN BUTTON BEFORE DISCHARGING THE TANK!**

1. Connect the supplied pipe to the discharge tap **3A**.
2. Unscrew the ring nut in counterclockwise direction *Photo C* (make 2 complete laps).
3. Wait that all the tank is emptied.
4. Rescrew the ring nut in clockwise direction *Photo D*.
5. In case of sterilisation failure, water in the tank could contain contaminated rests; **used protective lattice gloves to carry out this operation.**

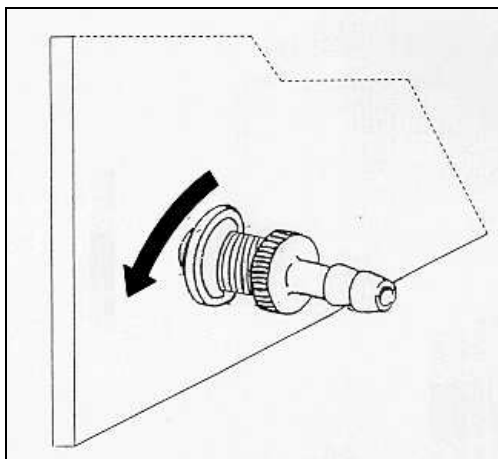


Photo C

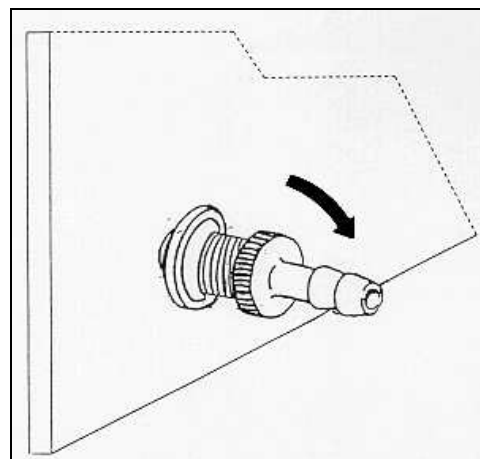


Photo D

10. COMMISSIONING AND PREPARING FOR STERILIZATION

1. Fill in the water tank (see paragraph 8);
2. Push the **MAIN BUTTON** to start the machine;
3. Open the door **1A**;
4. Push the button **PUMP** to let the water in the chamber. It is completed only when the water level reaches the metal the tablet in the lower part of the chamber *Photo E*.



Photo E

When the water has reached the metal tablet leave the button **PUMP** to stop the water inlet. It is important that you check continuously that the level of the water is not exceeding the metal tablet so that the water is not going out.

It is necessary to let the pump work for a minimum period before starting the cycle. This period is depending on the dimension of the sterilizing chamber but it never shorter than 20 sec (25 seconds for the HYDRA EVO PLUS).

If you try to start the cycle up without respecting this minimum period the autoclave is showing ERROR 400.

ATTENTION: LET ALWAYS WATER INLET BEFORE STARTING THE STERILISATION CYCLE UP!

5. Put the instruments on the trays according to the statements shown at the beginning of the manual;
6. It is very important not to lay the instruments upon another. Do not overcharge the trays.
7. Each time you start a sterilization cycle up you have to put in the chamber an integrator to receive a confirmation of the sterilization. We suggest to put the integrator in the middle of the chamber.
8. Set the required sterilization cycle (*Cycle 121°C or Cycle 134°C*) pressing the button **SELECT**.
9. Close and block the door and at the same time let the cycle start. If this is not happening in the stabilized time the autoclave is showing the ERROR 450.

ATTENTION: LET THE CYCLE START UP AND CLOSE THE DOOR AT THE SAME TIME

10. Start the sterilization cycle up pressing the **START/STOP** button.
The autoclave is starting the preheating phase (on the display you can read HEATING).
When the machine is reaching the necessary pressure for the chosen cycle, the sterilization phase is starting (on the display you can read "STERILIZ").
On the display is shown the remaining sterilization time.
When the sterilization cycle is completed, the machine is discharging the pressure and the drying phase is starting (on the display you can read "DRYING").
On the display is shown the remaining drying time.
When the sterilization cycle is completed on the display you can read "END".

IMPORTANT: BEFORE OPENING THE DOOR BE SURE THAT THE CHAMBER IS NOT UNDER PRESSURE. DO NOT OPEN THE DOOR IF THE PRESSURE VALUE SHOWN ON THE DISPLAY IS HIGHER THAN 0,03 BAR

11. Open the door **1A** after that you have checked that the chamber is not under pressure.
REMARK 1: the closing bolt is complete with a notch to not allow the door opening if the chamber is under pressure. To make the opening easier push the door toward the chamber;
REMARK 2: if you do not open the sterilization chamber immediately after the end of the sterilization cycle the steam is condensing on the door, so drops will drop while opening the door.

IMPORTANT: TO AVOID BURNINGS KEEP AT THE RIGHT DISTANCE WHILE OPENING THE DOOR AND KEEP SAFE FROM STEAM LOSSES

12. Keep the instrument from the sterilization chamber using protection gloves the special gripper.

11. MAINTENANCE

CAUTION: DISCONNECT ALWAYS THE MAIN SUPPLY BEFORE EACH TECHNICAL INTERVENTION!

11.1. DAILY ROUTINE MAINTENANCE

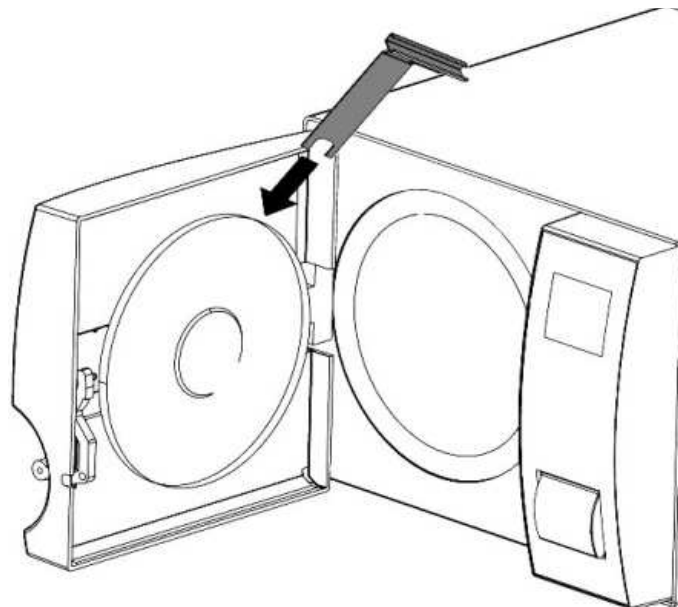
- Clean the seal on the door **1A** and on the outer edge of the sterilisation chamber sealing the gasket using a wet cloth or the soft part of the supplied sponge.
This cleaning operation must be carried out to remove possible dirt which can cause a pressure loss in the sterilisation chamber and a possible seal cut.
- Check the water level in the tank (see paragraph 8).

11.2. WEEKLY ROUTINE MAINTENANCE

- To remove the deposits on the chamber floor, clean with the abrasive part of the supplied sponge after removing the tray-holder.
To moisten the sponge, only use distilled or demineralized water.
- Empty the water tank (see paragraph.9).

11.3. QUARTERLY MAINTENANCE

- Lubricate the hinges and the closing pin with silicon oil.
- Adjusting the door **1A** :
If the handle **2A** is too frail while closing and blocking the door, turn it counterclockwise *Photo F* to increase the pressure of the gasket on the chamber.



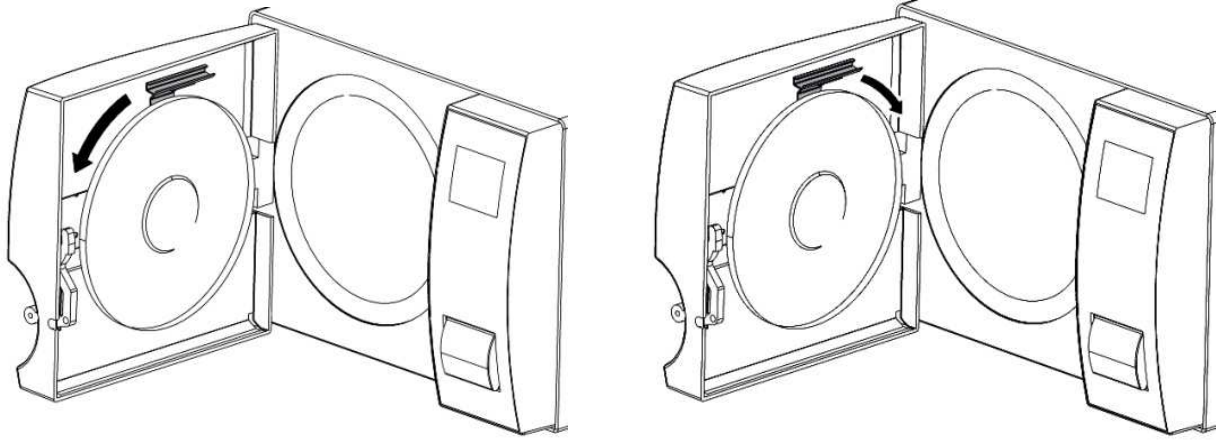


Photo F

Turn it clockwise to decrease the pressure.

12. MESSAGES OF THE ALARM AND ERROR DISPLAYS

MESSAGE	CAUSE
ERROR100	The sterilization cycle was interrupted by the operator pressing the START/STOP button
ERROR120	Low pressure in the chamber while sterilizing
ERROR125	High pressure in the chamber while sterilizing
ERROR140	The pressure did not increase properly during the preheating phase or the machine could not discharge the pressure at the end of the sterilizing cycle. If this is happening even if the water is in the chamber, dry and empty the sterilization chamber, reset the alarm, let the water in and restart the cycle up
ERROR199	The power was disconnected while the sterilization cycle
ERROR400	The cycle was started up without let water in the chamber for at least 20 sec. Dry and empty the sterilization chamber, reset the alarm, let the water in and restart the cycle up
ERROR401	The cycle was started up but 5 min went from the water inlet in the chamber. Dry and empty the sterilization chamber, reset the alarm, let the water in and restart the cycle up
ERROR450	The cycle was started up but the machine was hot. After the door 1A closing the machine let the water out of the chamber. Reset the alarm, wait until when the machine is cold, Dry and empty the sterilization chamber, let the water in and restart the cycle up
ERROR700	During the preheating phase, in 40 minutes was not reached pressure value established for sterilization. If this is happening even if the water is in the chamber, dry and empty the sterilization chamber, reset the alarm, let the water in and restart the cycle up
ERROR760	Failure in the device for the pressure level
ERROR800	The pressure did not go down properly during the drying phase.

If an error message is shown the sterilization cycle has failed. It is necessary to repeat all the preparing and sterilization phases. If an error message appeared on the display during the sterilization phase, the cycle failed and the instruments in the chamber were not sterilized.

To reset the error message push the **SELECT button**



If the problem is coming out even if you carried out the listed operation, please contact the MEDILINE assistance +39 0522 - 942997

MEDILINE IS NOT ACCEPTING ANY RESPONSIBILITY FOR TECHNICAL INTERVENTIONS WHICH WERE CARRIED BY UNAUTHORIZED TECHNICIANS.

1. INDEX

PARAGRAPHE	ARGUMENT
1	Index
2	Instructions pour l'emballage et le stockage – mise au rebut
3	Caractéristiques techniques
4	Accessoires fournis
5	Installation
6	Introduction à la stérilisation
7	Tableau de la stérilisation
8	Charge réservoir eau propre
9	Vidage réservoir eau sale
10	Mise en fonction et préparation à la stérilisation
11	Entretien
12	Indications d'erreurs
	Garantie

**LE FABRICANT RESERVE LE DROIT D'APPORTER DES MODIFICATIONS TECHNIQUES D'AMELIORATION SANS DONNER AUCUN PREAVIS.
CE MANUEL EST DE PROPRIETE EXCLUSIVE DE LA SOCIETE MEDILINE ITALIA, IL NE PEUT ETRE COPIER, REPRODUIT OU TRANSMIS A D'AUTRES PERSONNES SANS SON AUTORISATION**

2. INSTRUCTIONS POUR L'EMBALLAGE ET LE STOCKAGE

L'autoclave est emballée de la façon suivante:

renfermée dans un sachet en POLYETHYLENE, protégée par un combiné en carton et insérée dans une boîte en carton ondulé, à la base de laquelle deux lamelles en bois sont clouées.

L'emballage n'est pas stérile.

L'emballage et l'autoclave sont délicats, les manier avec soin, transporter sans secousses ni chocs et ne pas renverser. Ne pas soulever l'autoclave par à-coups violents, **les poignées de l'emballage servent exclusivement au soulèvement vertical.** Conserver en lieux secs et protégés à une température (+5 ; +40) °C.

Il est consenti la superposition de 3 autoclaves (même modèle) emballés.

ENCOMBREMENT (530X510X600) mm

MOD. 1 – 2

EMBALLAGE :

MATERIEL CARTON : BIWALL 3 ONDES

MATERIEL EMBALLAGE : FORME PAR UNE AME EN NID D'ABEILLE EN CARTON ENVELOPPEE EN 2 COUVERTURES EN PAPIER CARTON

MATERIEL SACHET : POLYETHYLENE

POIDS MACHINE EMBALLEE : 35-37 kg

MOD. 1 – 2

ATTENTION:

L'EMBALLAGE DOIT ETRE CONSERVE PENDANT TOUTE LA DUREE DE LA GARANTIE. LE FABRICANT N'ACCEPTÉ PAS LES RENDUS PRIVES DE L'EMBALLAGE D'ORIGINE.

MISE AU REBUT



Ce produit est soumis à la directive 2002/96/CEE du Parlement européen et du Conseil de l'Union européenne relative aux déchets d'équipements électriques et électroniques (DEEE). Par ailleurs, dans les juridictions adoptant cette directive, il est marqué comme mis sur le marché après le 13 août 2005. Il ne doit donc pas être jeté avec vos ordures ménagères courantes (déchets municipaux non triés). Pour vous débarrasser de ce produit, veuillez faire appel à vos services de collecte des DEEE et observer toutes les obligations en vigueur.

3. CARACTERISTIQUES TECHNIQUES

CARACTERISTIQUES MECANIKES DE L'APPAREIL

Température au lieu d'utilisation	+5°C ÷ +40°C
Dimensions de l'appareil (X, Y, Z)	445mm, 385mm, 500mm MOD. 1 – 2
Encombrement porte ouverte	380 mm
Poids avec réservoirs de l'appareil vides	30 kg MOD. 1 – 2
Poids avec réservoirs de l'appareil pleins	35 kg MOD. 1 – 2
Matériel composant le meuble de l'appareil	Acier Fe370
Température du meuble après 1 h. de travail	50÷55°C
Niveau de puissance sonore	50 dB
Dimensions emballage (X, Y, Z)	530 x 510 x 600 mm MOD. 1 – 2

CARACTERISTIQUES ELECTRIQUES DE L'APPAREIL

Tension d'alimentation	230 V±10% A.C.
Nombre de phases	1
Fréquence d'alimentation	50/60 Hz
Puissance MAX. absorbée	1700 W
Type de protection	PE
Classe d'isolement	1
Longueur du câble d'alimentation L=2.200 mm	2x1.5mm ² + TERRE
Fusibles (6,3X32)	12A retardés
Connecteur électrique (fiche)	SCHUKO 16A+TERRE

CARACTERISTIQUES PNEUMATIQUES DE L'APPAREIL

Pression Max. d'utilisation	2.2 Bar Relatifs
-----------------------------	------------------

CARACTERISTIQUES DU RESERVOIR DE CHARGE E DE VIDAGE

Capacité du réservoir de charge	2.2 litres
Matériel constituant le réservoir de charge	Polyéthylène hte. Densité
Nombre de cycles réalisables à charge pleine du réservoir	5 ÷ 7 selon charge instrum.
Caractéristiques de l'eau à utiliser	Déminéralisée ou distillée

CARACTERISTIQUES CHAMBRE DE STERILISATION

Dimensions chambre stérilisation	Ø 243 x 320mm MOD. 1
	Ø 243 x 400mm MOD. 2
Matériel constituant la chambre stérilisation	INOX AISI 304

CARACTERISTIQUES PORTE PLATEAUX EN DOTATION

Matériel	Aluminium anodisé
Nombre porte plateaux en dotation	1
Dimension du porte plateaux (X, Y, Z)	192 x 165 x 280 mm MOD. 1 – 2

CARACTERISTIQUES PLATEAUX EN DOTATION

Matériel	Aluminium anodisé
N. plateaux en dotation	4
Dimensions du plateau (X, Y, Z)	184 x 17 x 280 mm MOD. 1
	184 x 17 x 370 mm MOD. 2

X = LARGEUR Y = HAUTEUR Z = PROFONDEUR

4. ACCESSORIES FOURNIS

L'autoclave est vendu avec ses accessoires inclus dans le même emballage.

Equipement de série :

N° PIECES	DESCRIPTION
1	Clef extraction plateau et régulation porte
4	Plateau
1	Tuyau de vidage réservoir
1	Eponge
1	Porte plateau

P.S. ACCESSOIRES ENUMERES N'ONT PAS BESOIN D'INSTRUCTIONS

ATTENTION : LE COUVERCLE DU RESERVOIR D'EAU SE TROUVE A L'INTERIEUR DU KIT ACCESSORIES

5. INSTALLATION

L'installation est fondamentale pour l'utilisation successive et pour un bon fonctionnement de l'appareil.

Ci-dessous sont indiqués les points à suivre pour obtenir une bonne installation

1. L'appareil doit être installé à l'intérieur d'un laboratoire où peut seul accéder le personnel autorisé.
2. Le local dans lequel on installe l'autoclave doit être illuminé dans le respect de la norme UNI 10380 et être suffisamment ventilé.
3. Placer l'appareil sur une surface plane avec charge utile minimum de 60 kg.
4. Les pieds de l'autoclave sont réglés par le constructeur. Pour que l'autoclave soit bien équilibré sur une surface plane, les pieds ne peuvent être éliminés. Les modifier pourrait compromettre le bon fonctionnement de l'autoclave *Photo A*.
5. Laisser un espace d'au moins 5 cm entre la partie postérieure de l'appareil et le mur.
6. Placer l'autoclave à une hauteur telle, que l'utilisateur puisse inspecter la totalité de la chambre de stérilisation et en effectuer le nettoyage.
7. Ne pas installer l'autoclave auprès de lavabos, de robinets, le meuble de l'appareil n'étant pas imperméable.
8. **Ne pas poser sur l'appareil plateaux, journaux, récipients contenant liquides, etc...; les grilles de l'appareil servent à l'aération et ne doivent pas être obstruées.**
9. Ne pas s'appuyer à la porte **1A** quand elle est ouverte.
10. Ne pas installer l'appareil près de sources de chaleur (exemple : autoclave, four, bunsen). Garder une distance minimum de 40 cm.
11. Au cas où le vidage du réservoir d'écoulement passe directement dans les eaux noires, placer l'appareil plus haut que l'évacuation.
12. L'appareil n'est pas encastrable car le remplissage d'eau dans le réservoir s'effectue par la partie supérieure.
13. Installer l'appareil de façon à ne pas plier lourdement le câble d'alimentation.

14. Vérifier que l'installation électrique à laquelle est branché l'appareil a été construite selon les normes en vigueur et qu'elle est adaptée aux caractéristiques de l'appareil. Voir PAR.2 de ce manuel.
15. Brancher la fiche de l'appareil dans une prise ayant une tension nominale alternée de 230V±10% MONOPHASE + TERRE, fréquence 50/60Hz, courant 12A, comme indiqué sur la plaque, située sur la partie postérieure de l'autoclave.
16. Ne jamais utiliser de réductions pour brancher l'appareil.
17. Charger le réservoir de change comme il est expliqué au PAR.8 de ce manuel.
18. Une fois terminée l'installation, effectuer un cycle de stérilisation à CHARGE comme expliqué au PAR.10 de ce manuel.

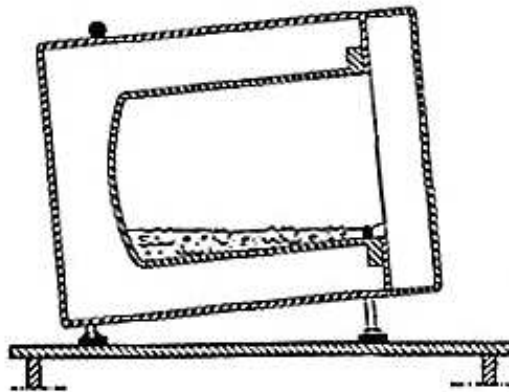


Photo A

6. INTRODUCTION A LA STERILISATION

Les instruments à stériliser doivent être déjà nettoyés, ne pas avoir de résidus de matières, sang, incrustations etc.

Les résidus ci-dessus peuvent causer des dommages au matériel à stériliser ou aux composants de l'autoclave, en outre ils empêchent une stérilisation parfaite.

1. Laver les instruments après usage à l'eau froide pour retirer tout résidu.
2. Passer les instruments dans la machine à ultrasons.
3. Rincer soigneusement les instruments à l'eau propre.
4. Essuyer les instruments pour éviter qu'il y reste de l'eau non déminéralisée, laquelle peut leur provoquer des oxydations ou des taches dues au calcaire résidu.
5. Laver, rincer et essuyer aussi les plateaux en dotation.
6. Ne placer sur le même plateau que des instruments du même matériel.
7. Les miroirs doivent être placés avec le verre tourné vers le bas.
8. Pour une meilleure utilisation, ouvrir les instruments tels que pinces, ciseaux ou autre instrument composé.
9. Ne pas entasser les instruments sur les plateaux. Les instruments doivent être stérilisés séparément. Une surcharge pourrait compromettre la stérilisation.
10. Lorsqu'on stérilise des récipients vides, il faut les retourner afin d'éviter l'accumulation d'eau.
11. Stériliser les instruments exclusivement sur les plateaux placés dans le porte plateaux d'équipement. Afin de permettre à la vapeur de circuler en phase de stérilisation et, donc de faciliter le séchage, il faut laisser de l'espace entre les plateaux.

7. TABLEAU DE LA STERILISATION

CYCLES	TEMPS DE STERILISATION [minutes]	TEMPS DE SECHAGE [minutes]	PRESSION DE TRAVAIL [Bar Relatifs]
121°C (Non enveloppé)	22,5	5	1,3 ± 0,2
134°C (Non enveloppé)	8	5	2,25 ± 0,2

Les données reportées sur le présent tableau sont indicatives, le choix du cycle de stérilisation doit se baser sur les données fournies par le constructeur de l'objet que l'on veut stériliser.

8. CHARGE RESERVOIR EAU PROPE

Enlever le couvercle (plaquette percée avec poignée) du réservoir de l'eau. Remplir le réservoir avec de l'eau distillée ou déminéralisée jusqu'au bord inférieur de la tôle séparatrice *Photo B*.

Faire attention: l'eau dans le réservoir ne doit pas dépasser la tôle séparatrice!

Repositionner le couvercle.

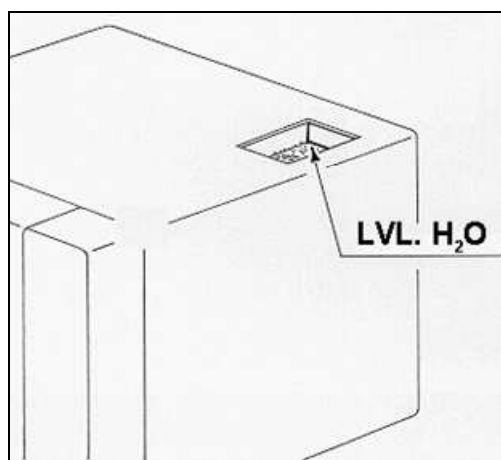


Photo B

NOTE: L'utilisation d'eau d'alimentation contenant des concentrations supérieures à celles indiquées dans le tableau ci-dessous, peut réduire considérablement la vie de l'appareil en causant des graves dommages à ses composants, en déterminant l'échec de la garantie.

TABLEAU DES NIVEAUX QUALITATIFS ETABLIS PAR LA REGLEMENTATION UNI EN 13060 : 2009

CEN STANDARD UNI EN 13060 : 2009			
Evaporation residuelle	≤	10	mg/l
Oxide de silicium	≤	1	mg/l
Fer	≤	0.2	mg/l
Cadmium	≤	0.005	mg/l
Plomp	≤	0.05	mg/l
Residu de metaux Lourdes, sauf fer, cadmium, plomp	≤	0.1	mg/l
Chlorure (Cl')	≤	2	mg/l
Phosphate (P20s)	≤	0.5	mg/l
Conductivité (a 20°C)	≤	15	µs/cm
Valeur pH (grado di acidità)	5 to 7,5		
Aspect	Incolore, limpide, sans depots		
Dureté (Et Ions de terre alcaline)	≤	0.02	mmol/l

9. VIDAGE RESERVOIR EAU SALE

FAIRE ATTENTION: AVANT DE VIDER LE RESERVOIR, ETEINDRE L'AUTOCLAVE PAR LE BOUTON **MAIN BUTTON!**

1. Relier le tuyau fourni au robinet de vidage **3A**.
2. Dévisser la bague, en tournant dans le sens contraire aux aiguilles d'une montre *Photo C* (faire 2 tours complets).
3. Attendre que toute l'eau soit sortie
4. Revisser en tournant dans le sens des aiguilles d'une montre *Photo D*
5. L'eau utilisée dans le réservoir de vidage, en cas de non utilisation, pourrait contenir des résidus contaminés; **par conséquent utiliser des gants en latex de protection pour effectuer cette opération.**

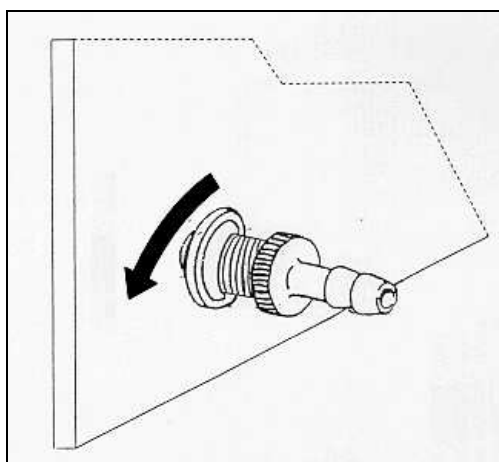


Photo C

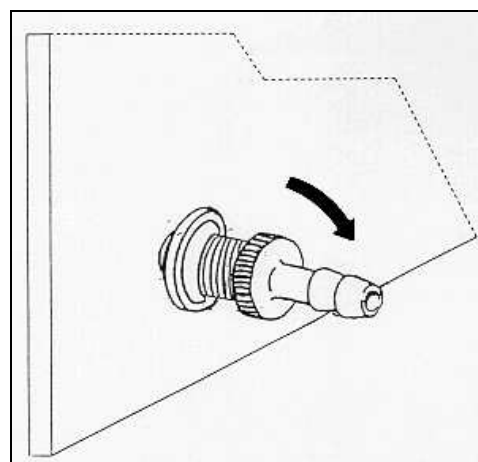


Photo D

10. MISE EN FONCTION ET PREPARATION A LA STERILISATION

1. Remplir le réservoir de l'eau (voir les détails au paragraphe 8).
2. Appuyer sur le bouton **MAIN BUTTON** pour allumer l'appareil.
3. Ouvrir la porte **1A**.
4. Appuyer sur le bouton **PUMP** pour charger l'eau dans la chambre.
Le chargement est complet uniquement quand l'eau arrive à la pastille métallique qui se trouve dans la partie inférieure de la chambre *Photo E*.



Photo E

Quand l'eau est arrivée à la pastille métallique relâcher le bouton **PUMP** pour arrêter le flux d'eau. Pendant cette opération il est important de contrôler que le niveau de l'eau ne dépasse pas la pastille afin d'en éviter le débordement.

L'appareil demande l'actionnement de la pompe pour un temps minimum avant de démarrer le cycle. Ce temps dépend des dimensions de la chambre de stérilisation et il n'est jamais inférieur à 20 secondes (25 secondes pour HYDRA EVO PLUS).

Si on cherche à démarrer le cycle sans avoir dépassé ce temps minimum de chargement l'autoclave détecte une erreur et affiche ERROR400.

FAIRE ATTENTION : CHARGER TOUJOURS DE L'EAU AVANT DE DEMARRER UN CYCLE DE STERILISATION !

5. Charger les instruments sur les plateaux livrés selon les charges indiquées au début du manuel.
6. Il est fondamental de ne pas superposer les instruments, ne pas surcharger les plateaux.
7. A chaque cycle de stérilisation, introduire dans la chambre un intégrateur pour avoir la confirmation que la stérilisation a eu lieu.
On conseille de positionner l'intégrateur au centre de la chambre de stérilisation.
8. Configurer le cycle de stérilisation désiré (*Cycle 121°C* ou *Cycle 134°C*) par le biais du bouton **SELECT**.
9. Fermer et bloquer la porte et en même temps démarrer le cycle. Si cette opération n'a pas lieu dans un temps déterminé, l'autoclave affiche l'erreur : ERROR450

IMPORTANT: DEMARRER LE CYCLE ET EN MEME TEMPS FERMER LA PORTE!

10. Faire démarrer le cycle de stérilisation en appuyant sur le bouton **START/STOP**.
L'autoclave commence la phase de préchauffage (l'afficheur montre "HEATING").
Quand l'appareil arrive à la pression de travail pour le cycle sélectionné la phase de stérilisation commence (l'afficheur montre "STERILIZ").
Le temps de stérilisation restant est indiqué sur l'afficheur.
Quand la phase de stérilisation est terminée, la pression est déchargée et on passe à la phase de séchage (l'afficheur montre "DRYING").
Le temps de séchage qui reste est indiqué sur l'afficheur.
Quand le cycle de stérilisation est terminé l'afficheur montre "END".

IMPORTANT: AVANT D'OUVRIR LA PORTE, S'ASSURER TOUJOURS QUE LA CHAMBRE NE SOIT PAS EN PRESSION. NE PAS OUVRIR LA PORTE SI LA VALEUR DE PRESSION INDIQUEE SUR L'AFFICHEUR EST SUPERIEURE A 0.03Bar.

11. Ouvrir la porte **1A** après avoir vérifié que la chambre n'est pas en pression.
NOTE 1: le pivot de fermeture a une coche à son extrémité pour empêcher l'ouverture de la porte en cas de pression dans la chambre; pour faciliter l'ouverture pousser la porte vers la chambre.
NOTE 2: si la chambre de stérilisation n'est pas ouverte tout de suite après la fin du cycle de stérilisation, la vapeur interne a tendance à condenser sur la porte de fermeture, en produisant des gouttes de condensation qui tombent à l'ouverture.

IMPORTANT: POUR EVITER DES BRULURES, SE TENIR A DISTANCE PENDANT L'OUVERTURE DE LA PORTE ET A L'ABRI D'EVENTUELLES FUITES DE VAPEUR.

12. Enlever le plateau de la chambre de stérilisation en utilisant des gants de protection et la pince d'extraction plateaux.

11. ENTRETIEN

ATTENTION: ENLEVER TOUJOURS LA TENSION AVANT N'IMPORTE QUEL ENTRETIEN!

11.1. ENTRETIEN ORDINAIRE QUOTIDIEN

- Nettoyer le joint placé sur la porte **1A** et le bord externe de la chambre de stérilisation servant d'étanchéité, en utilisant un chiffon doux humide ou bien le côté souple de l'éponge fournie.

Tel nettoyage doit être fait pour enlever d'éventuelles impuretés, pouvant causer la perte de pression de la chambre de stérilisation et des entailles du joint.

- Vérifier le niveau d'eau dans le réservoir (voir paragraphe 8).

11.2. ENTRETIEN ORDINAIRE HEBDOMADAIRE

- Pour éliminer des dépôts sur le fond de la chambre, nettoyer avec la partie abrasive de l'éponge fournie, après avoir retiré le porte plateaux.

Pour humidifier l'éponge, utiliser exclusivement de l'eau distillée ou déminéralisée.

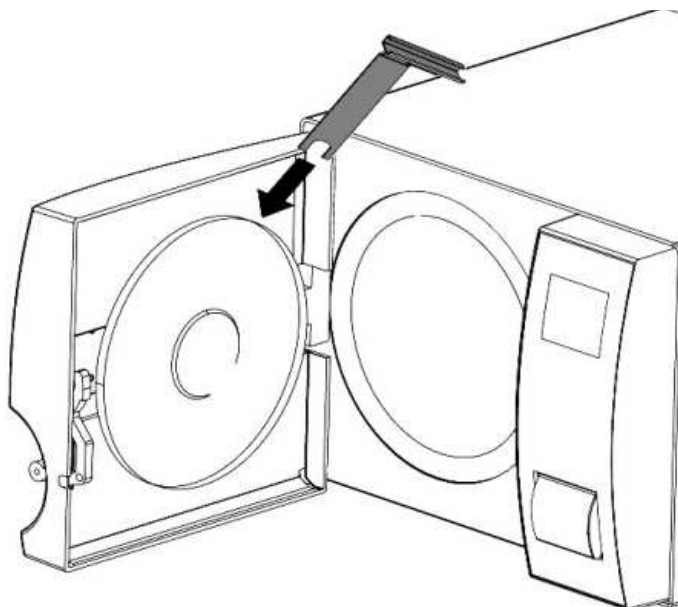
- Vider le réservoir de l'eau (voir paragraphe 9).

11.3. ENTRETIEN TRIMESTRIEL

- Lubrifier à l'huile siliconée les charnières et le goujon de fermeture

- Régler la porte **1A**:

si la poignée **2A**, pendant l'opération de fermeture et blocage de la porte, est desserrée tourner à gauche *Photo F* pour augmenter la pression de la garniture sur la chambre.



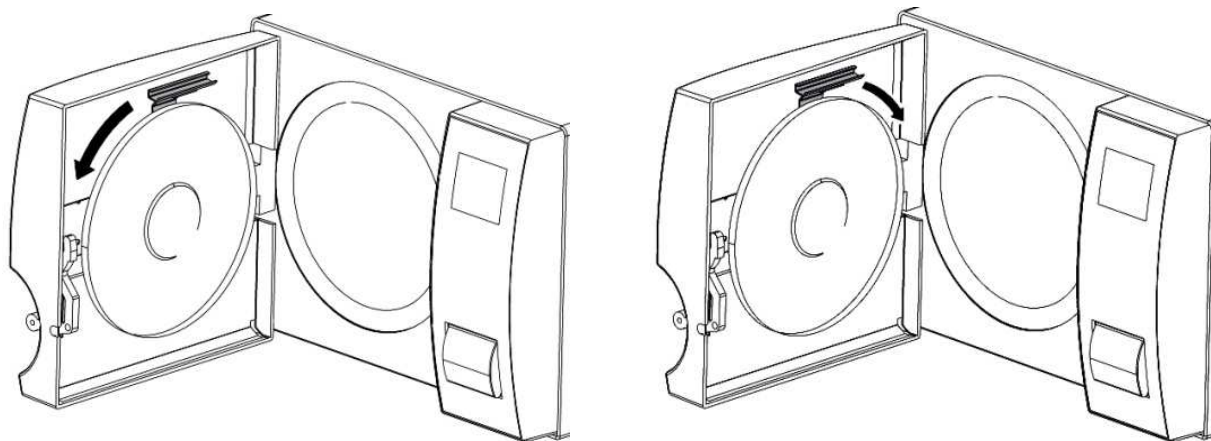


Foto F

Tourner à droite pour avoir l'effet contraire.

12. INDICATIONS D'ERREURS

MESSAGE	DEPANNAGE
ERROR100	Le cycle de stérilisation a été interrompu par l'utilisateur en appuyant sur la touche START/STOP .
ERROR120	Basse pression dans la chambre pendant la phase de stérilisation.
ERROR125	Pression élevée dans la chambre pendant la phase de stérilisation.
ERROR140	La pression n'est pas augmentée pendant la phase de préchauffage ou l'appareil n'a pas réussi à décharger la pression à la fin de la stérilisation. Si cette erreur se produit même si on a chargé l'eau dans la chambre alors il faut sécher et vider la chambre de stérilisation, remettre à zéro l'alarme, charger l'eau dans la chambre et redémarrer le cycle.
ERROR199	L'alimentation a été coupée pendant le cycle de stérilisation.
ERROR400	Le cycle a été démarré sans charger de l'eau dans la chambre pour 20 secondes au moins. Sécher et vider la chambre de stérilisation, remettre à zéro l'alarme, charger l'eau dans la chambre et redémarrer le cycle.
ERROR401	Le cycle a été démarré mais plus de 5 minutes sont passés du chargement de l'eau dans la chambre. Sécher et vider la chambre de stérilisation, remettre à zéro l'alarme, charger l'eau dans la chambre et redémarrer le cycle.
ERROR450	Le cycle a été démarré mais la machine était très chaude; après la fermeture de la porte 1A l'appareil pourrait avoir déchargé l'eau présente dans la chambre. Remettre à zéro l'alarme, attendre quelques minutes le refroidissement de l'autoclave, sécher et vider la chambre de stérilisation, charger l'eau dans la chambre et redémarrer le cycle.
ERROR700	Pendant la phase de préchauffage, la valeur de pression fixée pour la stérilisation n'a pas été atteinte dans un délai de 40 minutes Si cette erreur se produit même si on a chargé l'eau dans la chambre alors il faut sécher et vider la chambre de stérilisation, remettre à zéro l'alarme, charger et redémarrer le cycle.
ERROR760	Anomalie dans le dispositif de lecture de la pression
ERROR800	La pression n'a pas diminué correctement pendant la phase de séchage.

En cas d'affichage d'un message d'erreur le cycle doit être considéré NON réussi: il faudra répéter toutes les opérations de préparation et de stérilisation

En cas d'affichage d'un message d'erreur le cycle de stérilisation n'a pas terminé et les instruments dans la chambre n'ont pas été stérilisés.

Pour remettre à zéro le message d'erreur appuyer sur la touche SELECT.



Si après avoir effectué le dépannage le problème se présente encore, appeler le service d'assistance téléphonique MEDILINE ITALIA srl +39 0522 – 942997

MEDILINE ITALIA DECLINE TOUTE RESPONSABILITE POUR LES INTERVENTIONS TECHNIQUES EFFECTUEES PAR PERSONNEL NON AUTORISE.

1. ÍNDICE

PÁRRAFO	CARACTERÍSTICAS
1	Índice
2	Instrucciones para el embalaje y el almacenamiento - eliminación
3	Características técnicas
4	Accesorios en dotación
5	Instalación
6	Introducción a la esterilización
7	Tabla de la esterilización
8	Carga del depósito de agua
9	Desagüe del depósito
10	Puesta en función y preparación para realizar la esterilización
11	Mantenimiento
12	Errores
	Garantía

EL FABRICANTE RESERVA EL DERECHO DE APORTAR MODIFICACIONES TÉCNICAS Y MEJORAS SIN PREVIO AVISO. ESTE MANUAL ES DE PROPIEDAD EXCLUSIVA DE LA COMPAÑÍA MEDILINE ITALIA Y NO PUEDE SER COPIADO, REPRODUCIDO O TRANSMITIDO A TERCIOS SIN LA AUTORIZACION DE LA MISMA MEDILINE ITALIA.

2. INSTRUCCIONES PARA EL EMBALAJE Y EL ALMACENAMIENTO

La autoclave tiene el siguiente embalaje:

Se encuentra encerrado en una bolsa de POLIETILENO, está protegido por un compuesto de cartón y se introduce en una caja de cartón ondulado, en cuya base están clavados dos listones de madera.

El embalaje no es estéril.

Tanto el embalaje como la autoclave son delicados, por lo tanto se deben manejar con cuidado, transportar sin sacudidas ni impactos y sin volcarlos. No se debe levantar la autoclave con tirones violentos, **las manijas del embalaje sirven sólo para el levantamiento vertical.**

Conservarla en ambientes secos y protegidos a una temperatura (+ 5; +40) °C.

Está permitida la superposición de tres autoclaves (del mismo modelo) embaladas

DIMENSIONES MAXIMAS EMBALAJE (530X510X600) mm

MOD. 1 – 2

:

MATERIAL DEL CARTON :

BIWALL 3 ONDAS

MATERIAL EMBALAJE :

EL EMBALAJE TIENE UNA PARTE INTERNA DE NIDO DE ABEJA DE CARTÓN FORRADO CON CARTULINA.

MATERIAL BOLSAS :

POLIETILENO

PESO DE LA MAQUINA EMBALADA : 35-37 kg

MOD. 1 – 2

ATENCION:

EL EMBALAJE DEBE DE SER CONSERVADO POR TODO EL PERIODO DE GARANTIA. EL FABRICANTE NO ACEPTA DEVOLUCIONES SIN EL EMBALAJE ORIGINAL

ELIMINACIÓN



Este producto cumple todos los requisitos establecidos por la Directiva 2002/96/CE del Parlamento Europeo y del Consejo de la Unión Europea sobre Residuos de Aparatos Eléctricos y Electrónicos (RAEE). En los estados miembros que adoptaron la citada Directiva, deberá iniciarse en el producto que fue puesto en el mercado después del 13 de agosto de 2005 y que no debe eliminarse como residuo urbano no reciclable. Utilice las instalaciones locales de recogida de RAEE que correspondan para deshacerse de este producto de acuerdo con todos los requisitos estipulados

3. CARACTERISTICAS TECNICAS

CARACTERISTICAS MECANICAS DE LA INSTALACION

Temperatura ambiente de uso	+5°C ÷ +40°C
Dimensiones de la instalación (X, Y, Z)	445 mm, 385 mm, 500 mm MOD. 1 – 2
Espacio ocupado con ventanilla abierta	380 mm
Peso con depósitos vacíos de la instalación	30 kg MOD. 1 – 2
Peso con depósitos llenos de la instalación	35 kg MOD. 1 – 2
Material de construcción del mueble de la instalación	Aciero Fe370
Temperatura a la cual se encuentra el mueble después de 1 hora de trabajo	(50-55)°C
Nivel de potencia sonora	50 dB
Dimensiones embalaje (X, Y, Z)	530 x 510 x 600 mm MOD. 1 – 2

CARACTERISTICAS ELECTRICAS DE LA INSTALACION

Tensión de alimentación	230 V±10% A.C.
Numero de fases	1
Frecuencia de alimentación	50/60 Hz
Potencia MAX. absorbida	1700 W
Tipo de protección	PE
Clase de aislamiento	1
Longitud del cable de alimentación L=2.200 mm	2x1.5mm ² + TIERRA
Fusibles (6,3 x 32)	12A atrasados
Conector eléctrico (enchufe)	SCHUKO 16A+TIERRA

CARACTERISTICAS NEUMATICAS DE LA INSTALACION

Presión máx. de uso	2.2 Bar Relativos
---------------------	-------------------

CARACTERISTICAS DEL DEPÓSITO DE CARGA Y DE DESAGUE

Capacidad del depósito de carga	2.2 litros
Material de fabricación del depósito de carga	Polietileno alta densidad
N. de ciclos realizables con lleno total del depósito	5 ÷ 7 en base a la carga del equipo instrumental
Características del agua que se debe utilizar	Demineralizada o destilada

CARACTERISTICAS DE LA CAMARA DE ESTERILIZACION

Dimensiones de la cámara de esterilización	Ø 243 x 320mm MOD. 1
	Ø 243 x 400mm MOD. 2
Material de fabricación de la cámara de esterilización	INOX AISI 304

CARACTERISTICAS PORTA-CHAROLA EN DOTACION

Material	Aluminio anodizado
Numero de porta-charola en dotación	1
Dimensiones del porta-charola (X, Y, Z)	192 x 165 x 280 mm MOD. 1 – 2

CARACTERISTICAS DE LA CHAROLA EN DOTACION

Material	Aluminio anodizado
Numero de charolas en dotación	4
Dimensiones de la charola (X, Y, Z)	184 x 17 x 280 mm MOD. 1
	184 x 17 x 370 mm MOD. 2

X = LONGITUD Y = ALTURA Z = PROFUNDIDAD

4. ACCESORIOS EN DOTACION

La autoclave se vende con accesorios comprendidos en el artículo y contenidos en el mismo embalaje.

Accesorios en dotación:

Nº PIEZAS	DESCRIPCION
1	Llave para extracción charola y regulación puerta
4	Charola
1	Tubo desagüe depósito
1	Esponja
1	Porta-charola

N.B: LOS ACCESORIOS REPORTADOS ANTES NON NECESITAN DE PRUDENCIA

ATENCIÓN: LA TAPA DEL DEPOSITO DE AGUA SE ENCONTRA AL INTERIOR DE LA CAMARA DE ESTERILIZACION

5. INSTALACION

La instalación es una operación fundamental, finalizada a la sucesiva utilización y al buen funcionamiento del aparato. A continuación se indican los puntos que se deben seguir para obtener una buena instalación.

1. El equipo debe ser instalado al interior de un laboratorio al cual sólo tenga acceso el personal autorizado.
2. El ambiente en el que se instale Autoclave debe estar iluminado según la norma UNI 10380 y tener una aireación suficiente
3. Colocar el equipo sobre una superficie plana con capacidad mínima de 60 kg.
4. Los pies de apoyo de la autoclave están regulados por el constructor de manera que se asegure su correcta nivelación. Su modificación podría perjudicar el buen funcionamiento del autoclave *Foto A*.
5. Dejar un espacio de por lo menos 5 cm entre la parte trasera del equipo y la pared.
6. Colocar la autoclave a una altura tal, que el operador pueda inspeccionar todas las cámaras de esterilización y pueda limpiarlas.
7. No instalar la autoclave al lado de lavamanos, grifos: el mueble del equipo no es impermeable.
8. **No se deben apoyar charolas, periódicos, contenedores de líquidos, etc. sobre el equipo: las parrillas de la instalación sirven para la ventilación y no deben de estar obstruidas.**
9. No apoyarse a la ventanilla **1A** cuando se encuentre abierta.
10. No instalar el equipo junto a fuentes de calor (ejemplo: autoclave, bunsen, hornos), mantener una distancia mínima 40 cm.
11. En caso de que el depósito de desagüe se descargue directamente en aguas negras, colocar la instalación a una altura superior del desagüe.
12. El equipo no puede ser empotrado porque la carga de agua al depósito se efectúa de la parte superior.
13. Instalar el equipo de manera que no se doble exageradamente el cable de alimentación.

14. Asegurarse de que la instalación eléctrica a la que se conecte el equipo haya sido construida respetando las normas vigentes y que tenga las dimensiones adecuadas según las características de la maquina. Ver el PAR.2 de este manual.
15. Conectar la toma de corriente del equipo a una enchufe con una tensión nominal alternada $230V \pm 10\%$ MONOFASICO + TIERRA, frecuencia 50/60Hz, corriente 12A, como descrito en la tarjeta, colocada en la parte posterior de la autoclave.
16. No conectar nunca la enchufe de la instalación a reducciones de ningún tipo.
17. Cargar el depósito de carga como indicado en el PAR.8 de este manual.
18. Acabada la instalación, se debe realizar un ciclo de esterilización en CARGA como explicado en el PAR.10 de este manual.

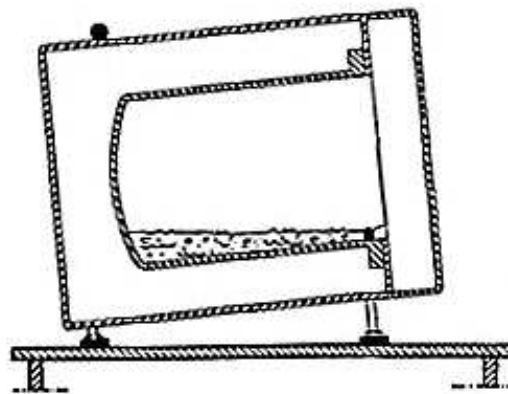


Foto A

6. INTRODUCCION A LA ESTERILIZACION

Los instrumentos que se esterilizaran deben de ser limpiados previamente, no deben contener materiales residuales, sangre, incrustaciones, etc. Los residuos descritos anteriormente pueden provocar daños a los materiales por esterilizar o a los componentes de la autoclave y, además, no aseguran una esterilización perfecta.

1. Lavar los instrumentos después de su uso con agua fría para quitar cualquier residuo.
2. Pasar los instrumentos en la máquina de ultrasonido.
3. Enjuagar cuidadosamente los instrumentos en agua limpia.
4. Secar los instrumentos para evitar que quede sobre ellos agua no demineralizada, la cual puede causar oxidaciones o manchas en el equipo instrumental debidas al residuo calcáreo.
5. Lavar, enjuagar y secar también las charolas entregadas con el equipo.
6. Colocar sobre la misma charola sólo instrumentos del mismo metal.
7. Los espejos deben de ir colocados con el vidrio hacia abajo.
8. Para obtener una mejor esterilización se deben abrir los instrumentos como pinzas, tijeras, u otro equipo instrumental compuesto.
9. No amontonar los instrumentos sobre las charolas. Los instrumentos se esterilizarán separadamente. La sobrecarga podría perjudicar la esterilización.
10. Si se esterilizan contenedores vacíos, colocarlos al revés para evitar la acumulación de agua.
11. Se deben esterilizar los instrumentos sólo sobre las charolas introducidas en el porta-charola en dotación. Es, además, necesario que haya un espacio entre las charolas para permitir la circulación del vapor en la fase de esterilización y, consecuentemente facilitar su secado.

7. TABLA DE LA ESTERILIZACION

CICLOS	TIEMPO DE ESTERILIZACION [minutos]	TIEMPO DE SECADO [minutos]	PRESION DE TRABAJO [Bar Relativos]
121°C (No colocados en sobre)	22,5	5	1,3 ± 0,2
134°C (No colocados en sobre)	8	5	2,25 ± 0,2

Los datos reportados en la presente tabla son indicativos, la selección del ciclo de esterilización se debe basar en los datos proporcionados por el constructor sobre el objeto que se quiere esterilizar.

8. CARGA DEL DEPÓSITO DE AGUA

Quitar la tapa (plaquita agujereada con pomo) del depósito de agua. Llenar el depósito con agua destilada o desmineralizada hasta alcanzar el borde inferior del tabique de chapa *Foto B*.

¡Atención: El agua en el depósito no tiene que superar el tabique de chapa!

Volver a poner la tapa.

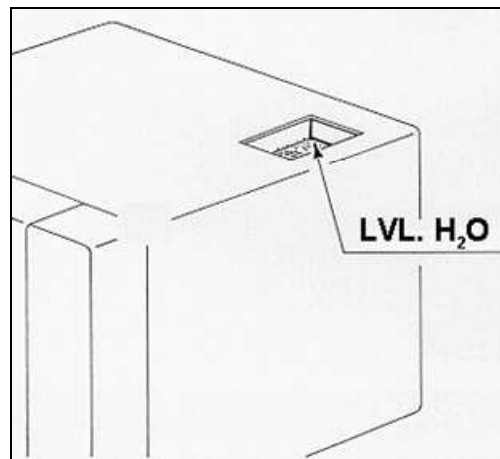


Foto B

NOTA: L'empleo de agua con concentraciòn superior a lo indicado nel quadro luego citado, puede reducir notablemente la vida de la maquina prjudicando sus componentes y la caducudad de la garantia.

QUADRO DE NIVEL DE CUALIDAD CONFORME A LA LEY UNI EN 13060 : 2009

CEN STANDARD UNI EN 13060 : 2009			
Residuo evaporaciòn	≤	10	mg/l
Oxido de silicio	≤	1	mg/l
Hierro	≤	0.2	mg/l
Cadmio	≤	0.005	mg/l
Plomo	≤	0.05	mg/l
Residuo de metal pesado salvo que hierro, cadmio, plomo	≤	0.1	mg/l
Cloruro (Cl ⁻)	≤	2	mg/l
Fosfato (P20s)	≤	0.5	mg/l
Conductor (a 20°C)	≤	15	µs/cm
Valor pH (grado di acidità)	5 to 7,5		
Aparencia	Encolor, limpido, sin depositos		
Dureza (E lòn de tierra alcalina)	≤	0.02	mmol/l

9. DESAGÜE DEL DEPÓSITO

¡ATENCIÓN: ANTES DE VACIAR EL DEPÓSITO APAGAR EL AUTOCLAVE CON EL BOTÓN **MAIN BUTTON!**

1. Conectar el tubo entregado con el equipo a la vòlvula de desague **3A**.
2. Destornillar la virola, girando a izquierdas *Foto C* (dos vueltas completas).
3. Esperar que toda el agua haya salido.
4. Volver a atornillar la virola girando a derechas *Foto D*.
5. El agua utilizada del depòsito de desagüe podría, en caso de no esterilizaciòn, contener unos residuos contaminados; por lo tanto Les aconsejamos **utilizar unos guantes en látex de protecciòn para efectuar esta operaciòn.**

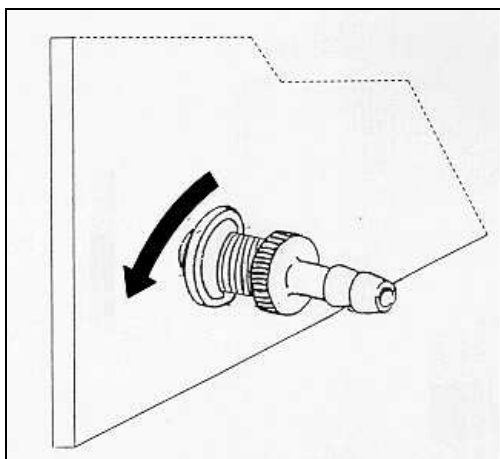


Foto C

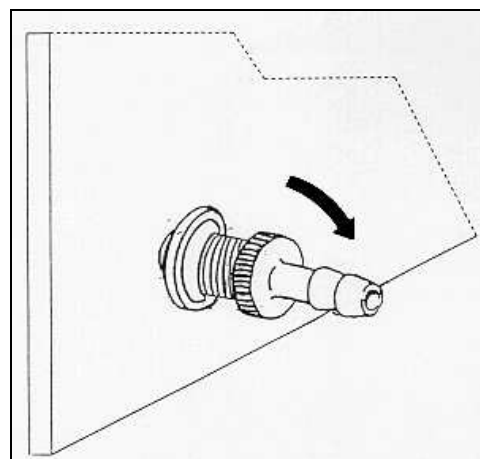


Foto D

10. PUESTA EN FUNCIÓN Y PREPARACIÓN PARA REALIZAR LA ESTERILIZACIÓN

1. Llenar el depósito del agua (véase detalles en el párrafo 8).
2. Presionar el botón **MAIN BUTTON** para encender el aparato.
3. Abrir la puerta **1A**
4. Presionar el botón **PUMP** para llenar la cámara.

El llenado es completo sólo cuando el agua alcanza la pastilla metálica que se encuentra en la parte inferior de la cámara *Foto E*.

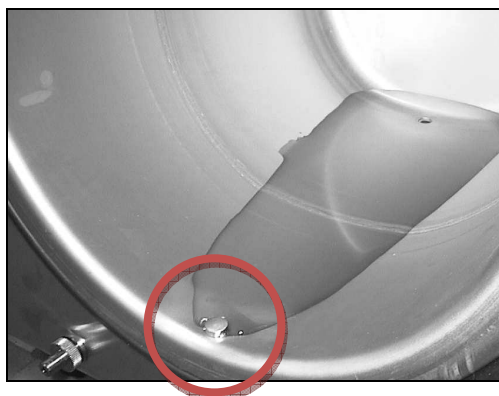


Foto E

Cuando el agua alcanza la pastilla metálica dejar de presionar el botón **PUMP** para interrumpir el flujo de agua. Durante esta operación es importante controlar que el nivel de agua no supere la pastilla para evitar el derrame.

El aparato necesita que se accione la bomba durante un tiempo mínimo antes de empezar el ciclo. Este tiempo depende del tamaño de la cámara de esterilización y nunca es inferior a los 20 segundos (25 segundos por HYDRA EVO PLUS).

Si se intenta empezar el ciclo antes del tiempo mínimo de carga, la autoclave dará esta señal de error: ERROR400.

¡ATENCIÓN: CARGAR SIEMPRE AGUA ANTES DE EMPEZAR UN CICLO DE ESTERILIZACIÓN!

5. Cargar el aparato poniéndolo en los platos en dotación según las cargas, como se explica al comienzo del manual.
6. Es imprescindible no superponer los instrumentos y no sobrecargar los platos
7. Cada vez que se realiza un ciclo de esterilización, introducir en la cámara un integrador como confirmación de la esterilización.
Se aconseja poner el integrador en el centro de la cámara de esterilización.
8. Elegir el ciclo de esterilización deseado (*Cycle 121°C* o *Cycle 134°C*) usando el botón **SELECT**.
9. Cerrar y bloquear la puerta **1A** y de forma simultánea empezar el ciclo. Si esta operación no se realiza en un tiempo determinado, el autoclave dará esta señal de error: ERROR450

¡IMPORTANTE: EMPEZAR EL CICLO Y CERRAR LA PUERTA DE FORMA SIMULTÁNEA!

10. Empezar el ciclo de esterilización presionando el botón **START/STOP**.

El autoclave empieza la fase de precalentamiento (en la pantalla se visualiza "HEATING")

Cuando el aparato alcanza la presión de trabajo adecuada para el ciclo seleccionado empieza la fase de esterilización (en la pantalla se visualiza "STERILIZ")

El tiempo de esterilización restante se visualiza en la pantalla.

Una vez acabada la fase de esterilización, se descarga la presión y se pasa a la fase de secado (en la pantalla se visualiza "DRYING").

El tiempo de secado restante se visualiza en la pantalla.

Una vez terminado el ciclo de esterilización en la pantalla aparece "END".

IMPORTANTE: ANTES DE ABRIR LA PUERTA, ASEGURARSE DE QUE LA CÁMARA NO ESTÉ EN PRESIÓN. NO ABRIR LA PUERTA SI EL VALOR DE PRESIÓN VISUALIZADO EN LA PANTALLA ES SUPERIOR A 0,03 Bar.

11. Abrir la puerta **1A** después de haber averiguado que la cámara no está en presión.

NOTA 1: El eje de cierre tiene una muesca en la extremidad para evitar la apertura de la puerta en caso de presión en la cámara; para facilitar la apertura empujar la puerta hacia la cámara.

NOTA 2: Si no se abre en seguida la cámara de esterilización al final del ciclo de esterilización, el vapor del interior se condensa en la puerta de cierre y forma gotas de condensación que caen al abrir la puerta.

IMPORTANTE: PARA EVITAR QUEMADURAS, APARTARSE DURANTE LA APERTURA DE LA PUERTA Y PROTEGERSE DE EVENTUALES SALIDAS DE VAPOR.

12. Extraer la carga de la cámara de esterilización usando guantes de protección y la llave de extracción platos en dotación.

11. MANTENIMIENTO

ATENCIÓN: QUITAR SIEMPRE LA TENSION ANTE DE CUALQUIER OPERACION DE MANTENIMIENTO!

11.1 MANTENIMIENTO ORDINARIO DIARIO

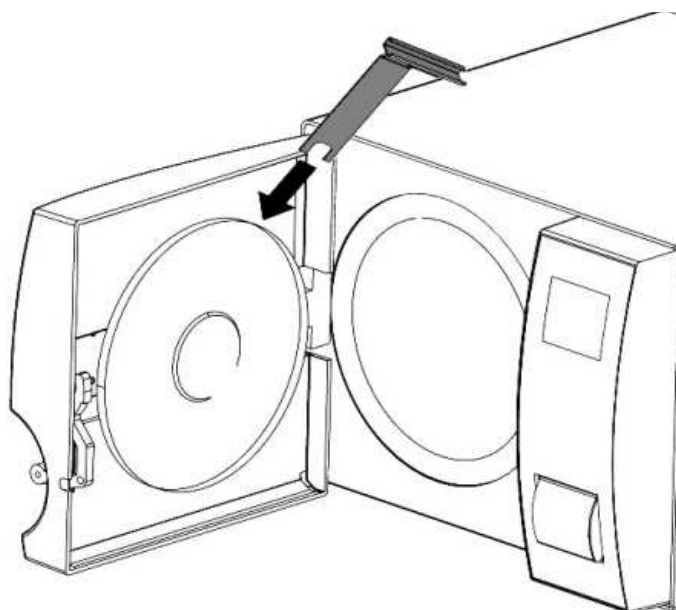
- Limpiar la guarnición colocada en la ventanilla **1A** y el borde exterior de la cámara de esterilización sobre el que se encuentra la propia guarnición, utilizando un trapo suave húmedo o la parte suave de la esponja entregada con el equipo.
Esta limpieza debe ser realizada para quitar impurezas eventuales que puedan causar la pérdida de presión de la cámara de esterilización y la ruptura eventual de la guarnición.
- Verificar el nivel de agua en el depósito (ver párrafo 8).

11.2 MANTENIMIENTO ORDINARIO SEMANAL

- Para eliminar los depósitos en el fondo de la cámara, es necesario limpiarla con la parte abrasiva de la esponja entregada con el equipo, después de haber quitado el portacharola.
Para humedecer la esponja se debe usar exclusivamente agua destilada o demineralizada.
- Desaguar el depósito del agua (ver párrafo 9).

11.3. MANTENIMIENTO TRIMESTRAL

- Lubricar con aceite a base de siliconas las bisagras y el pasador de cerrado.
- Ajustar la puerta **1A**:
Si la manilla **2A**, en las operaciones de cierre y bloqueo de la puerta, es demasiado blanda, girar en el sentido contrario a las agujas del reloj *Foto F* para aumentar la presión de la junta en la cámara.



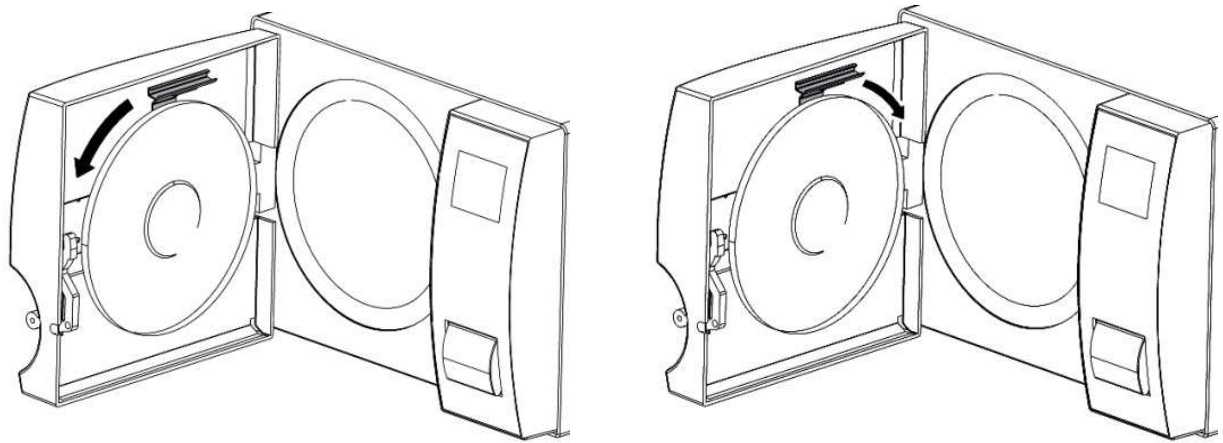


Foto F

Girar la manilla en el sentido de las agujas del reloj para obtener el resultado contrario.

12. ERRORES

MENSAJE	PROBLEMA Y SOLUCIÓN
ERROR100	El ciclo de esterilización ha sido interrumpido por el usuario presionando el botón START/STOP .
ERROR120	Presión baja en cámara durante la fase de esterilización.
ERROR125	Presión alta en cámara durante la fase de esterilización
ERROR140	La presión no ha salido de forma correcta durante la fase de precalentamiento o el aparato no ha conseguido descargar la presión al final de la esterilización. Si ocurre no obstante se haya cargado agua en la cámara, secar y vaciar la cámara de esterilización, resetear la alarma, cargar agua en la cámara y volver a empezar el ciclo.
ERROR199	Se ha desconectado la alimentación durante el ciclo de esterilización.
ERROR400	Se ha empezado el ciclo sin cargar agua en la cámara durante al menos 20 segundos. Secar y vaciar la cámara de esterilización, resetear la alarma, cargar el agua en cámara y volver a empezar el ciclo.
ERROR401	Se ha empezado el ciclo, pero han pasado más de 5 minutos desde la carga de agua en la cámara. Secar y vaciar la cámara de esterilización, resetear la alarma, cargar agua en la cámara y volver a empezar el ciclo.
ERROR450	Se ha empezado el ciclo, pero el aparato estaba muy caliente; después de cerrar la puerta 1A probablemente el aparato ha descargado el agua que se había cargado. Resetear la alarma, esperar algunos minutos hasta que la autoclave se enfríe, secar y vaciar la cámara de esterilización, cargar agua en la cámara y volver a empezar el ciclo.
ERROR700	Durante la fase de precalentamiento, después de 40 minutos no se ha alcanzado el nivel de presión establecido para la esterilización. Si esto ocurre no obstante se haya cargado agua en la cámara, secar y vaciar la cámara de esterilización, resetear la alarma, cargar agua en la cámara y volver a empezar el ciclo.
ERROR760	Anomalía en el dispositivo de lectura de la presión.
ERROR800	La presión no ha bajado correctamente durante la fase de secado.

Si se visualiza un mensaje de error el ciclo NO ha terminado de forma satisfactoria: será necesario repetir todas las operaciones de preparación y esterilización.

En caso de que se haya visualizado un mensaje de error en la pantalla, el ciclo de esterilización no se ha completado y los instrumentos presentes en cámara no se han esterilizado.

Para resetear el mensaje de error presionar la tecla **SELECT.**



Si el problema se vuelve a presentar no obstante se haya intentado solucionar el problema a través de los remedios mencionados anteriormente, póngase en contacto con la asistencia telefónica de MEDILINE ITALIA srl +39 0522 – 942997

MEDILINE ITALIA NO SE HARÁ RESPONSABLE DE INTERVENCIONES TÉCNICAS REALIZADAS POR PARTE DE PERSONAL NO AUTORIZADO.

1. INHALTSVERZEICHNIS

KAP.	THEMA
1	Inhaltsverzeichnis
2	Hinweise zur Verpackung und Lagerung - entsorgung
3	Technische Eigenschaften
4	Serienmäßiges Zubehör
5	Installation
6	Anleitungen zur Sterilisation
7	Sterilisationstabelle
8	Auffüllen des Wasserbehälters
9	Entleeren des Wasserbehälters
10	Inbetriebnahme und Vorbereitung der Sterilisation
11	Wartung
12	Fehlerhinweise
	Garantie

DER HERSTELLER BEHÄLT DAS RECHT VOR, DAS GERÄT OHNE VORANKÜNDIGUNG TECHNISCH ZU VERÄNDERN UND ZU VERBESSERN. DIESES HANDBUCH IST EXKLUSIVES EIGENTUM DER FIRMA MEDILINE ITALIA; ES DARF NICHT OHNE GENEHMIGUNG DER FIRMA MEDILINE ITALIA KOPIERT, VERVIELFÄLTIGT ODER AN DRITTE ÜBERMITTELT WERDEN.

2. HINWEISE ZUR VERPACKUNG UND LAGERUNG

Der Autoklav auf folgende Art und Weise verpackt ist:

er befindet sich in einem Beutel aus POLYÄTHYLEN, geschützt von einem Kartonverbund, der in einen Karton aus Wellpappe gelegt wird auf dessen Boden zwei Holzleisten angenagelt sind.

Die Verpackung ist nicht steril.

Verpackung und Druckkessel sind zerbrechlich, behandeln Sie sie deshalb mit der notwendigen Sorgfalt, transportieren Sie sie ohne Schläge und Stöße, und stellen Sie sie nicht auf den Kopf. Heben Sie den Druckkessel nicht ruckartig hoch, **die Griffe der Verpackung dienen ausschließlich zum senkrechten Anheben.** Bewahren Sie den Druckkessel an einem trockenen und gesicherten Ort bei einer Temperatur von +5°C bis +40°C auf. Es können bis zu drei verpackte Druckkessel des gleichen Modells aufeinandergestellt werden.

ABMESSUNGEN DER VERPACKUNG :	(530X510X600) mm	MOD. 1 – 2
KARTON :	DOPPELWANDIGE DREIWELLPAPPE	
VERPACKUNGSMATERIAL :	BESTEHEND AUS EINEM KARTONWABENKERN DER MIT 2 PAPPDECKELN BESCHICHTET IST	
SACK :	POLYÄTHYLEN	
GEWICHT DES VERPACKTEN GERÄTES :	35-37 kg	MOD. 1 – 2

ACHTUNG:

DIE VERPACKUNG MUSS WÄHREND DER GESAMTEN GARANTIEZEIT AUFBEWAHRT WERDEN, DA DIE FIRMA HERSTELLER KEINE RÜCKLIEFERUNGEN OHNE ORIGINAL-VERPACKUNG AKZEPTIERT

ENTSORGUNG



Dieses Produkt unterliegt der Richtlinie 2002/96/EG über Elektro- und Elektronik-Altgeräte (WEEE) des Europäischen Parlaments bzw. des EU-Ministerrats. Dieses Gerät ist in Ländern, die diese Richtlinie bereits als Gesetz verabschiedet haben, nicht vor dem 13. August 2005 im Handel erhältlich und sollte nicht im Rahmen des normalen Hausmülls entsorgt werden. Nutzen Sie bitte zur Entsorgung dieses Geräts die entsprechenden Rücknamesysteme in Ihrer Gemeinde und beachten Sie auch alle weiteren Vorschriften in diesem Kontext.

3. TECHNISCHE EIGENSCHAFTEN

MECHANISCHE EIGENSCHAFTEN DES GERÄTES

Gebrauchsumgebungstemperatur	von +5°C bis +40°C
Abmessungen des Gerätes (X, Y, Z)	445mm, 385mm, 500mm MOD. 1 – 2
Abmessungen der geöffneten Tür	380 mm
Gewicht des Gerätes bei leeren Wasserbehältern	30 kg MOD. 1 – 2
Gewicht des Gerätes bei vollen Wasserbehältern	35 kg MOD. 1 – 2
Material der Verschalung des Gerätes	Stahl Fe370
Temperatur, die die Verschalung des Gerätes nach einer Betriebsstunde erreicht	(50÷55)°C
Schallpegel	50 dB
Abmessungen der Verpackung (X, Y, Z)	530 x 510 x 600 mm MOD. 1 – 2

ELEKTRISCHE EIGENSCHAFTEN DES GERÄTES

Netzspannung	230 V ± 10% Ws
Phasenanzahl	1
Netzfrequenz	50/60 Hz
Max. Leistungsaufnahme	1700 W
Schutzart	PE
Isolationsklasse	1
Länge des Netzanschlusskabels 2200 mm	2 x 1.5mm ² + ERDE
Sicherungen (6,3 X 32)	12A verzögert
Elektrischer Anschluss (Stecker)	SCHUKO 16A + ERDE

PNEUMATISCHE EIGENSCHAFTEN DES GERÄTES

Max. Gebrauchsdruck	2.2 bar relativ
---------------------	-----------------

EIGENSCHAFTEN DES REINWASSERBEHÄLTERS UND ABWASSERBEHÄLTERS

Fassungsvermögen des Reinwasserbehälters	2,2 Liter
Material des Reinwasserbehälters	Hochdruck-Polyäthylen
Anzahl der mit einer Reinwasserbehälterfüllung durchführbaren Programme	5 bis 7, in Abhängigkeit von der Menge der Instrumente
Eigenschaften des zu verwendenden Wassers	Entmineralisiert oder destilliert

EIGENSCHAFTEN DER STERILISATIONSKAMMER

Abmessungen der Sterilisationskammer	Ø 243 x 320mm MOD. 1 Ø 243 x 400mm MOD. 2
Material der Sterilisationskammer	INOX-Stahl AISI 304

EIGENSCHAFTEN DER SERIENMÄSSIGEN TABLETTSTÄNDER

Material	eloxiertes Aluminium
Anzahl der beigegebenen Tablettständer	1
Tablettständerabmessungen (X, Y, Z)	192 x 165 x 280 mm MOD. 1-2

EIGENSCHAFTEN DER SERIENMÄSSIGEN TABLETTS

Material	eloxiertes Aluminium
Anzahl der beigegebenen Tablettts	4
Tablettabmessungen (X, Y, Z)	184 x 17 x 280 mm MOD. 1
	184 x 17 x 370 mm MOD. 2

X = BREITE Y = HÖHE Z = TIEFE

4. SERIENMÄSSIGES ZUBEHÖR

Der Druckkessel wird mit serienmäßigem Zubehör verkauft, das zu dem Produkt gehört und mit ihm selbst verpackt ist.

Mitgeliefertes Zubehör:

ANZAHL	BESCHREIBUNG
1	Schlüssel zur Tablettentnahme und Türeinrichtung
4	Tablett
1	Wasserablassschlauch
1	Schwamm
1	Tablettständer

WICHTIG: DIE OBENGENANNTE ZUBEHÖRTEILE ERFORDERN KEINE GESONDERTEN HINWEISE

ACHTUNG: DER DECKEL VOM WASSERTANK BEFINDET SICH IM ZUBEHÖRENSATZ

5. INSTALLATION

Die Installation ist ein grundlegender Eingriff für die nachfolgende Anwendung und wichtig für ein gutes Funktionieren des Geräts. Nachfolgend einige Punkte, welche zu befolgen sind, um eine korrekte Installation zu erhalten.

1. Das Gerät ist im Innern eines Labors zu installieren, wo nur befugtes Personal Zutritt hat..
2. Die Räumlichkeiten, in welcher der Autoklav installiert wird, muss gem. der Norm UNI 10380 beleuchtet und ausreichend belüftet sein.
3. Das Gerät auf einer flachen Oberfläche, mit einer Tragfähigkeit von 60 kg positionieren.
4. Die Füße des Druckkessels sind von der Herstellerfirma bereits richtig eingestellt worden. Sie gewährleisten, dass der Druckkessel auf einer ebenen Fläche völlig im Gleichgewicht steht. Sie zu verändern könnte die einwandfreie Funktionstüchtigkeit des Druckkessels gefährden *Photo A*.
5. Den Druckkessel auf einer Höhe positionieren, welche es dem Benutzer ermöglicht, die ganze Sterilisationskammer zu überblicken und zu reinigen.
6. Den Druckkessel auf einer Höhe positionieren, welche es dem Benutzer ermöglicht, die ganze Sterilisationskammer zu überblicken und zu reinigen.
7. Der Druckkessel darf nicht neben Spülbecken, Wasserhähnen installiert werden. Das Gehäuse des Geräts ist nicht wasserfest.
8. **Es dürfen keine Tablett, Zeitungen, Behälter mit Flüssigkeiten etc. auf das Gerät gestellt werden. Die Gitter des Geräts dienen zur Belüftung und dürfen nicht verstopft werden.**
9. Nicht an die geöffnete Türe anlehnen **1A**.
10. Das Gerät nicht neben Wärmequellen (z.B. Druckkessel, Bunsenbrenner, Ofen) installieren. Einen Mindestabstand von 40 cm einhalten.
11. Im Falle, dass der Ablassbehälter direkt in das Schmutzwasser entleert wird, muss das Gerät höher als der Abfluss positioniert werden..
12. Die Apparatur kann nicht eingelassen werden, weil die Wasserzufuhr zum Behälter durch den oberen Teil erfolgt.

13. Das Gerät so installieren, dass das Speisekabel nicht schwerwiegend verbogen wird.
14. Sich vergewissern, dass die elektrische Anlage, an welche man das Gerät anschliesst, gem. den geltenden Normen gebaut ist und gem. den Geräteeigenschaften angemessen bemessen ist, siehe KAP.2 dieses Handbuchs .
15. Den Stecker des Geräts an eine Steckdose mit einer alternierenden Nennspannung von $230 \pm 10\%$ EINPHASIG + ERDUNG, Frequenz 50/60 H, Strom 12A, wie auf dem Schild, welches sich auf der Rückseite des Sterilisationsgeräts befindet, beschrieben ist, anschliessen.
16. Man verbinde nie den Stecker des Geräts mit irgendeinem Reduktionsstück .
17. Den Auffüllbehälter wie unter KAP.8, dieses Handbuchs erläutert, auffüllen.
18. Am Ende der Installation ein Sterilisationsprogramm in beladenem Zustand, wie unter KAP.10, dieses Handbuchs erläutert, durchführen.

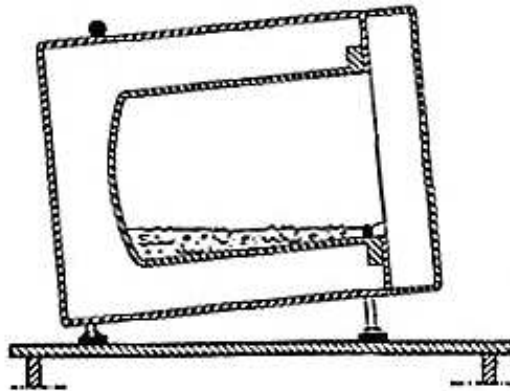


Photo A

6. ANLEITUNGEN ZUR STERILISATION

Die Instrumente, die sterilisiert werden sollen, müssen zuvor gereinigt werden, sie dürfen keine Blutreste, Verkrustungen oder sonstige Rückstände aufweisen.

Die oben genannten Rückstände können die zu sterilisierenden Materialien oder Bestandteile des Druckkessels beschädigen, außerdem kann so nicht eine einwandfreie Sterilisation gewährleistet werden.

1. Reinigen Sie die Instrumente nach der Benutzung in kaltem Wasser, um alle Rückstände zu entfernen.
2. Legen Sie die Instrumente in ein Ultraschallgerät.
3. Spülen Sie die Instrumente sorgfältig unter fließendem Wasser ab.
4. Trocknen Sie die Instrumente ab, um zu verhindern, dass auf ihnen nicht entmineralisiertes Wasser zurückbleibt, das zu Oxydationen oder Kalkrückstandsflecken auf den Instrumenten führen kann.
5. Waschen, spülen und trocknen Sie auch die beigegebenen Tablett ab.
6. Legen Sie auf das gleiche Tablett ausschließlich Instrumente aus dem gleichen Material.
7. Mund- und Operationsspiegel müssen mit der Spiegelseite nach unten gerichtet auf das Tablett gelegt werden.
8. Öffnen Sie Zangen, Scheren und andere mehrteilige Instrumente zu einer besseren Sterilisation.
9. Häufen Sie die Instrumente auf dem Tablett nicht auf. Die Instrumente werden einzeln sterilisiert. Eine

Überladung könnte die Sterilisation gefährden.

10. Falls leere Behälter sterilisiert werden, müssen diese auf den Kopf gestellt werden, um eine Ansammlung von Wasser zu vermeiden.
11. Sterilisieren Sie die Instrumente nur auf den Tablett, die in den beigegebenen Tablettständer geschoben worden sind; es muss zwischen den Tablett genügend Freiraum vorhanden sein, um die Zirkulation des Wasserdampfes während der Sterilisationsphase zu ermöglichen und anschließend die Trocknung zu erleichtern.

7. STERILISATIONSTABELLE

PROGRAMME	STERILISATIO NSZEIT [minuten]	TROCKNUNG SZEIT [minuten]	BETRIEBS - DRUCK [bar Relativ]
121°C (Nicht Ingetütet)	22,5	5	1,3 ± 0,2
134°C (Nicht Ingetütet)	8	5	2,25 ± 0,2

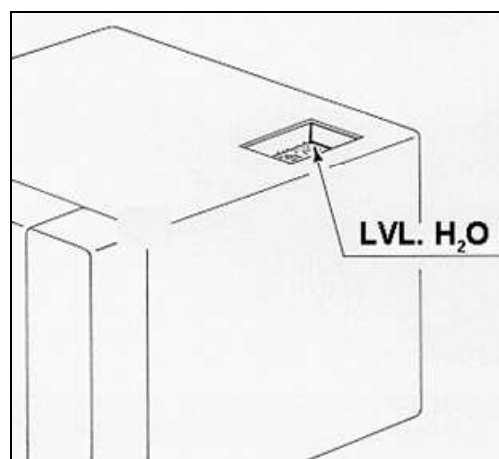
Die Angaben in der vorliegenden Tabelle sind nicht verbindlich; die Wahl des Sterilisationsprogramms muss von den technischen Daten abhängen, die vom Hersteller des jeweiligen Instruments, das sterilisiert werden soll, geliefert werden.

8. AUFFÜLLEN DES WASSERBEHÄLTERS

Den Deckel des Wassertanks abnehmen (gelochte Platte mit Griff). Den Tank mit destilliertem oder demineralisiertem Wasser bis zum unteren Rand des Blechwand füllen *Photo B*

Achtung: der Wasserstand muss unter der Blechtrennwand liegen!

Den Deckel wieder aufsetzen.



PhotoB

ANMERKUNG: die verwendung von speisewasser, das konzentrationen enthält, die über denjenigen liegen, die in der untenstehenden tabelle angegeben sind, kann die lebensdauer des gerats deutlich verkürzen, schwere schaden an seinen einzelteilen verursachen und den verfall der garantie bewirken.

TABELLE DER VON DER UNI-NORM EN 13060 : 2009 FESTGELEGTEN QUALITATIVEN WERTE

GEN STANDARD UNI EN 13060 : 2009			
Wasserdampfrestwert	≤	10	mg/l
Siliziumoxyd	≤	1	mg/l
Eisen	≤	0.2	mg/l
Kadmium	≤	0.005	mg/l
Blei	≤	0.05	mg/l
Reste anderer Schwermetalle außer Eisen, Kadmium und Blei	≤	0.1	mg/l
Chlorid (Cl')	≤	2	mg/l
Phosphat (P20s)	≤	0.5	mg/l
Leitfähigkeit (bei 20°C)	≤	15	µs/cm
pH-Wert (Säuregrad)	5 to 7,5		
Aussehen	farblos, klar, ohne Ablagerungen		
Härte (E-Ionen von alkalischer Erde)	≤	0.02	mmol/l

9. ENTLEREN DES WASSERBEHÄLTERS

ACHTUNG: VOR DEM ENTLEREN DES TANKS, MUSS DER AUTOKLAV AM **MAIN BUTTON ABGESCHALTET WERDEN!**

1. Schließen Sie den entsprechenden beigegebenen Schlauch an den Wasserablasshahn **3A**.
2. Schrauben Sie die Nutmutter gegen den Gegenuhrzeigersinn aus *Photo C* (2 vollständige Umdrehungen).
3. Warten Sie ab, bis das ganze Wasser abgelaufen ist.
4. Schrauben Sie die Nutmutter im Uhrzeigersinn wieder zu *Photo D*.
5. Wird der Sterilisationsvorgang nicht durchgeführt, könnte die Ursache das sich im Behälter befindliche Wasser sein. **Dieses könnte verseuchte Rückstände enthalten; zum Ablassen des Wassers Gummischutzhandschuhe tragen!**

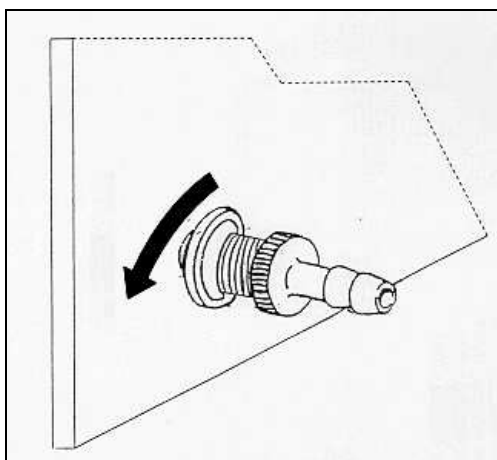


Foto C

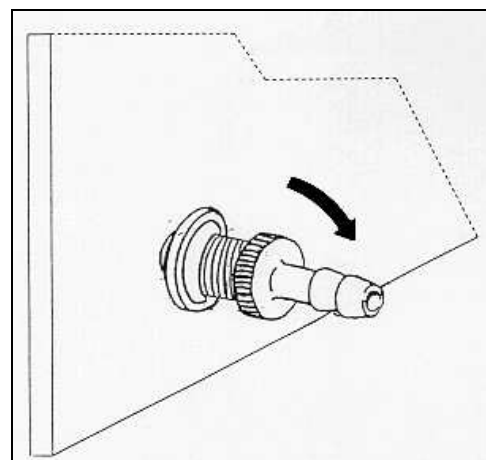


Foto D

10. INBETRIEBNAHME UND VORBEREITUNG DER STERILISATION

1. Den Wassertank füllen (siehe Anweisungen im Absatz 8).
2. Das Gerät am **MAIN BUTTON** einschalten.
3. Die Tür öffnen **1A**.
4. Die Taste **PUMP** drücken, um die Kammer mit Wasser zu füllen.
Das Befüllen ist erst abgeschlossen wenn der Wasserstand die Metalltablette, die sich unten in der Kammer befindet, erreicht hat *Photo E*.



Photo E

Wenn das Wasser die Metalltablette erreicht hat, die Taste **PUMP** loslassen und so den Wassereinlauf unterbrechen. Achten Sie während diesem Vorgang besonders darauf, dass der Wasserstand die Tabelle nicht übersteigt, sodass ein Überlaufen ausgeschlossen ist.

Die Pumpe muss für einen bestimmten Zeitraum eingeschaltet werden, bevor der Zyklus aktiviert wird.

Diese Mindestdauer hängt von der Größe der Sterilisationskammer ab und beträgt in jedem Fall nicht weniger als 20 Sekunden (25 Sekunden für HYDRA EVO PLUS).

Wird versucht den Zyklus zu starten ohne dass die Mindestdauer für die Befüllung des Autoklaven eingehalten wurde, erscheint die Fehlermeldung ERROR400.

ACHTUNG: VOR DEM STARTEN EINES STERILISATIONSZYKLUSSES MUSS IMMER WASSER EINGEFÜLLT WERDEN!

5. Die Instrumente in das Gerät auf die mitgelieferten Tablettis legen; beachten Sie dafür die zu Beginn des Handbuchs genannten zulässigen Lasten.
6. Es ist besonders wichtig, dass die Instrumente nicht aufeinander liegen und dass die Tablettis nicht überladen werden.
7. Für jeden Sterilisationszyklus muss ein Integrator in die Kammer gelegt werden, um eine Bestätigung der erfolgten Sterilisation zu erhalten.
Der Integrator sollte in die Mitte der Sterilisationskammer gelegt werden.
8. Wählen Sie nun über die Taste **SELECT** den gewünschten Sterilisationszyklus (*Cycle121°C* oder *Cycle134°C*).
9. Schließen und blockieren Sie die Tür **1A** und starten Sie zugleich den Zyklus. Wenn dieser Vorgang binnen einer bestimmten Zeit nicht erfolgt, erscheint die Fehlermeldung: ERROR450

WICHTIG: SCHLIESSEN SIE DIE TÜR UND STARTEN SIE ZUGLEICH DEN ZYKLUS!

10. Über die Taste **START/STOP** den Sterilisationszyklus auslösen. Der Autoklav beginnt mit der Aufheizphase (auf dem Display erscheint die Schrift „HEATING“). Wenn das Gerät den Arbeitsdruck für den angewählten Zyklus aufgebaut hat, beginnt die Sterilisationsphase (auf dem Display erscheint die Schrift „STERILIZ“). Die verbleibende Sterilisationszeit wird auf dem Display angezeigt.
- Nach der Sterilisationsphase wird der Druck abgelassen und es beginnt die Trocknungsphase (auf dem Display erscheint die Schrift „DRYING“). Die verbleibende Trocknungszeit wird auf dem Display angezeigt. Wenn der Sterilisationszyklus beendet ist, erscheint auf dem Display die Schrift „END“.

WICHTIG: VERGEWISSERN SIE SICH VOR DEM ÖFFNEN DER TÜR, DASS DIE KAMMER DRUCKLOS IST. ÖFFNEN SIE DIE TÜR NICHT WENN DAS DISPLAY EINEN WERT ÜBER 0.03 BAR ANZEIGT.

11. Öffnen Sie die Tür **1A**, erst wenn sicher ist, dass die Kammer drucklos ist.
- ANMERKUNG 1: am Ende des Verschlussstifts befindet sich eine Kerbe, die verhindert, dass sich die Tür bei Druck in der Kammer öffnen lässt; um das Öffnen der Tür zu erleichtern, diese in Richtung Kammer drücken.*
- ANMERKUNG 2: wenn die Sterilisationskammer nicht sofort nach Beendigung des Sterilisationszyklusses geöffnet wird, kondensiert der Dampf auf der Türinnenseite, die dabei entstehenden Tropfen fallen beim Öffnen der Tür herunter.*

WICHTIG: UM VERBRENNUNGEN ZU VERHINDERN, MUSS BEIM ÖFFNEN DER TÜR EIN GEWISSER ABSTAND EINGEHALTEN UND EINE POSITION EINGENOMMEN WERDEN DIE VOR EVENTUELLEN DAMPFAUSTRITT SCHÜTZT.

12. Ziehen Sie Schutzhandschuhe an und nutzen Sie den dafür vorgesehenen, mitgelieferten Tablett-Entnahmeschlüssel, um die Instrumente aus der Sterilisationskammer zu nehmen.

11. WARTUNG

ACHTUNG! : UNTERBINDEN SIE VOR JEDER WARTUNGSARBEIT DIE STROMZUFUHUR

11.1. REGELMÄSSIGE TÄGLICHE WARTUNG

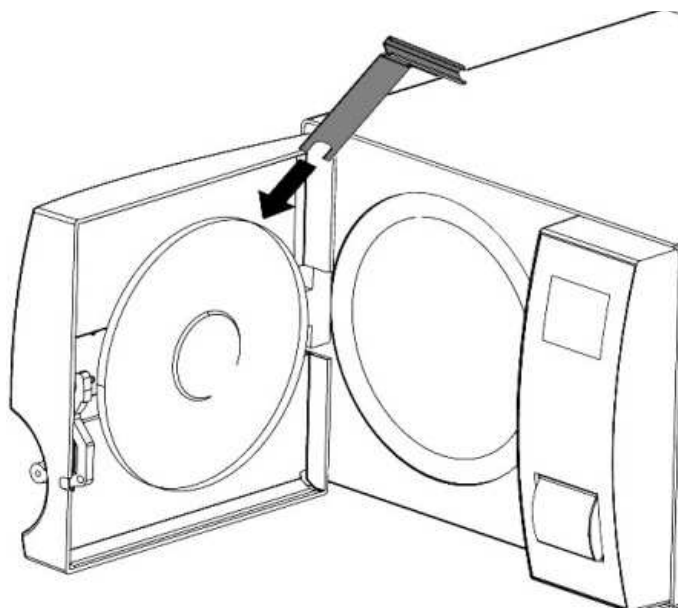
- Reinigen Sie die Dichtung an der Innenseite der Tür **1A** und den Außenrand der Sterilisationskammer, an dem die Dichtung aufliegt, indem Sie dazu ein weiches feuchtes Tuch oder die weiche Seite des beigegebenen Schwamms verwenden. Diese Reinigung muss vorgenommen werden, um eventuelle Unreinheiten zu beseitigen, die den Verlust des Drucks in der Sterilisationskammer und eventuell das Reißen der Dichtung verursachen könnten.
- Überprüfen Sie den Wasserstand im Behälter (siehe Kapitel 8).

11.2. REGELMÄSSIGE WÖCHENTLICHE WARTUNG

- Reinigen Sie zur Entfernung von Ablagerungen auf dem Grund der Sterilisationskammer diese nach der Herausnahme des Tablettständers mit der scheuernden Seite des Schwamms, der zur serienmäßigen Zubehörausstattung gehört. Verwenden Sie zur Anfeuchtung des Schwamms ausschließlich destilliertes oder entmineralisiertes Wasser.
- Entleeren Sie den Wasserbehälter (siehe Kapitel 9).

11.3. QUARTALSWARTUNG

- Schmieren Sie die Scharniere und den Türangelzapfen mit Silikonöl ein.
- Die Tür **1A** einstellen:
wenn der Griff **2A**, beim Schließen und Blockieren der Tür zu locker ist, muss er linksrum gedreht werden *Photo F*, um den Druck der Dichtung an der Kammer zu erhöhen.



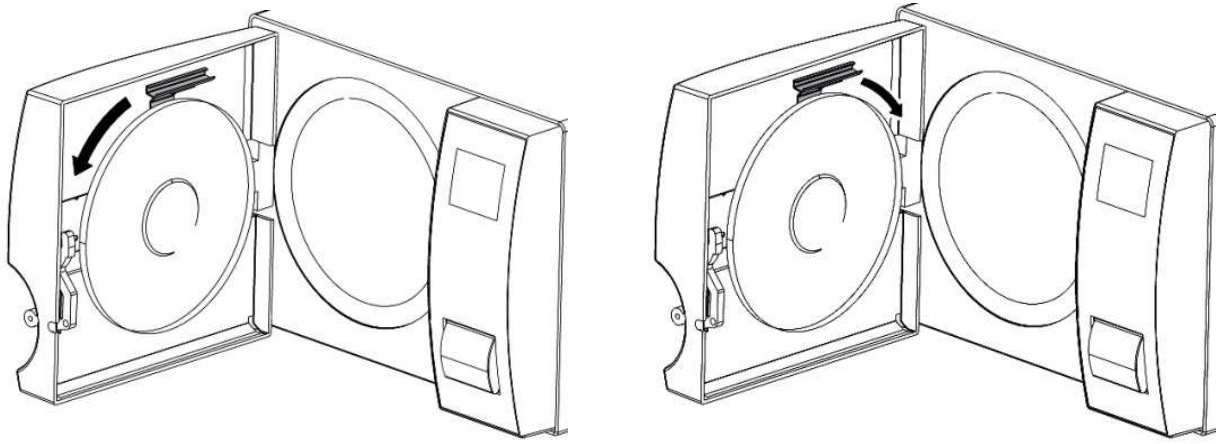


Foto F

Durch Rechtrumdrehen wird der gegensätzliche Effekt erzielt.

12. FEHLERHINWEISE

MELDUNG	PROBLEM UND ABHILFE
ERROR100	Der Sterilisationszyklus wurde vom Bediener durch Betätigung der START/STOP Taste unterbrochen.
ERROR120	Zu geringer Druck in der Kammer während der Sterilisationsphase.
ERROR125	Zu hoher Druck in der Kammer während der Sterilisationsphase.
ERROR140	Der Druck wurde in der Aufheizphase nicht ordnungsgemäß aufgebaut oder das Gerät konnte den Druck am Ende der Sterilisation nicht ablassen. Sollte diese Meldung erscheinen obwohl Wasser in die Kammer gefüllt wurde, zuerst die Sterilisationskammer trocknen und leeren, dann die Störung quittieren, Wasser in die Kammer füllen und den Zyklus neu starten.
ERROR199	Die Stromversorgung wurde während dem Sterilisationszyklus unterbrochen.
ERROR400	Der Zyklus wurde gestartet ohne dass die Kammer mindestens 20 Sekunden lang mit Wasser gefüllt wurde. Die Sterilisationskammer trocknen und leeren, dann die Störung quittieren, Wasser in die Kammer füllen und den Zyklus neu starten.
ERROR401	Der Zyklus wurde gestartet, aber seit der Wasserbefüllung der Kammer sind mehr als 5 Minuten vergangen. Die Sterilisationskammer trocknen und leeren, dann die Störung quittieren, Wasser in die Kammer füllen und den Zyklus neu starten.
ERROR450	Der Zyklus wurde gestartet, aber das Gerät war sehr heiß; nach dem Schließen der Tür 1A hat das Gerät wahrscheinlich das in die Kammer gefüllte Wasser abgelassen. Die Störung quittieren, einigen Minuten warten bis der Autoklav auskühlt, die Sterilisationskammer trocknen und leeren, Wasser in die Kammer füllen und den Zyklus neu starten.
ERROR700	In der Aufheizphase wurde selbst nach 40 Minuten der für die Sterilisation festgelegte Druckwert nicht erreicht. Sollte diese Meldung erscheinen obwohl Wasser in die Kammer gefüllt wurde, zuerst die Sterilisationskammer trocknen und leeren, dann die Störung quittieren, Wasser in die Kammer füllen und den Zyklus neu starten.
ERROR760	Störung des Druckmessgeräts
ERROR800	In der Trocknungsphase wurde der Druck nicht ordnungsgemäß gemindert.

Wenn eine Fehlermeldung erscheint gilt der Zyklus als nicht korrekt ausgeführt: alle Vorbereitungen und die Sterilisation müssen wiederholt werden. Sollte auf dem Display eine Fehlermeldung erscheinen, wurde der Sterilisationszyklus nicht ordnungsgemäß ausgeführt und die Instrumente in der Kammer wurden nicht sterilisiert.

Über die Taste **SELECT** wird die Fehlermeldung gelöscht.



Sollte das Problem auch nach der Durchführung der Abhilfemaßnahme weiterhin auftreten, wenden Sie sich an den Service-Telefondienst der MEDILINE ITALIA srl: Telefonnummer +39 0522 94 29 97

MEDILINE ITALIA HAFTET NICHT FÜR EINGRIFFE DIE VON UNBEFUGTEM PERSONAL AUSGEFÜHRT WURDEN.

1. ÍNDICE

PARÁGRAFO	CARACTERÍSTICAS
1	Índice
2	Instruções de embalagem e armazenamento - eliminação
3	Características técnicas
4	Acessórios fornecidos
5	Instalação
6	Introdução à esterilização
7	Tabela de esterilização
8	Enchimento do tanque de água
9	Esvaziamento do tanque de água
10	Iniciar funcionamento e preparação para a esterilização
11	Manutenção
12	Mensagens de alarme e indicações de erro
	Garantia

O FABRICANTE RESERVA O DIREITO DE EFECTUAR MODIFICAÇÕES TÉCNICA E MELHORIAS SEM AVISO PRÉVIO. ESTE MANUAL É PROPRIEDADE EXCLUSIVA DA EMPRESA MEDILINE ITALIA E NÃO PODE SER COPIADO, REPRODUZIDO OU TRANSMITIDO A TERCEIROS SEM AUTORIZAÇÃO POR ESCRITO DA MESMA MEDILINE ITALIA.

2. INSTRUÇÕES DE EMBALAGEM E ARMAZENAMENTO - ELIMINAÇÃO

O autoclave encontra-se embalado do seguinte modo: envolvida por saco de POLIETILENO, protegido por painéis de poliestireno e dentro de uma caixa de cartão ondulado em cuja base estão cravados dos barrotes de madeira.

A embalagem não é estéril.

Tanto a embalagem como o autoclave são delicados, por tanto devem-se ser manejados com cuidado, transportados sem sofrerem movimentos bruscos, pancadas e sem serem virados ao contrário. Não devem ser levantados com movimentos bruscos, **os punhos de levantamento da embalagem servem sómente para efectuar levantamentos verticais.** Conservar a embalagem em ambientes secos e com temperatura entre (+5;+40) °C.

É permitida a sobreposição de três autoclaves (do mesmo modelo) embalados.

DIMENSÕES MÁXIMAS DA EMBALAGEM:	(530X510X600) mm	MOD. 1 – 2
MATERIAL DO CARTÃO:	ONDAS	
MATERIAL DA EMBALAGEM:	PAPELÃO ALVEOLADO	
MATERIAL DO SACO :	POLIETILENE	
PESO DO EQUIPAMENTO EMBALADO:	35-37 kg	MOD. 1 – 2

ATENÇÃO:

A EMBALAGEM DEVE SER CONSERVADA DURANTE TODO O PERÍODO DA GARANTIA, O FABRICANTE NÃO ACEITA DEVOLUÇÕES SEM A EMBALAGEM ORIGINAL.

ELIMINAÇÃO



Este produto cumpre todos os requisitos estabelecidos pela Directiva 2002/96/CE do Parlamento Europeu e do Conselho de a União Europeia sobre Resíduos de Aparelhos Eléctricos e Electrónicos (RAEE). Nos estados membros que adoptaram a citada Directiva, deverá aplicar-se ao producto colocado no mercado depois de 13 de Agosto de 2005, e não deve ser eliminado como residuo urbano não reciclável. Utilize as instalações locais de recolha de RAEE para efectuar a reciclagem deste produto de acordo com todos os requisitos estipulados.

3. CARACTERÍSTICAS TÉCNICAS

CARACTERÍSTICAS MECÂNICAS DA INSTALAÇÃO

Temperatura ambiente de uso	+5°C ÷ +40°C
Dimensões da instalação (X, Y, Z)	445mm, 385mm, 500mm MOD. 1 – 2
Espaço ocupado com a porta aberta	380 mm
Peso com tanque de água vazio	30 kg MOD. 1 – 2
Peso com tanque de água cheio	35 kg MOD. 1 – 2
Cor do móvel de instalação	Aço Fe370
Material de construção do móvel de instalação	(50÷55)°C
Temperatura à qual se encontra depois de 1 hora de trabalho	50 dB
Nível de potência sonora	530 x 510 x 600 mm MOD. 1 – 2

CARACTERÍSTICAS ELÉTRICAS DA INSTALAÇÃO

Tensão de alimentação	230 V±10% A.C.
Número de fases	1
Frequência de alimentação	50/60 Hz
Potência MAX. absorvida	1700 W
Tipo de protecção	PE
Classe de isolamento	1
Comprimento do cabo de alimentação L=2.200 mm	2x1.5mm ² + TERRA
Fusíveis (6,3 x 32)	12A LENTO
Ficha eléctrica	SCHUKO 16A+TERRA

CARACTERÍSTICAS PNEUMÁTICAS DA INSTALAÇÃO

Pressão máx. de uso	2.2 Bar
---------------------	---------

CARACTERÍSTICAS DO TANQUE DE ÁGUA

Capacidade do tanque de água	2.2 litros
Material de construção do tanque de água	Polietileno de alta densidade
N. de ciclos realizáveis com capacidade total do tanque	5 ÷ 7 com base na carga de instrumental
Características da água que se deve utilizar	Desmineralizada ou destilada

CARACTERÍSTICAS DA CÂMARA DE ESTERILIZAÇÃO

Dimensões da câmara de esterilização	Ø 243 x 320mm MOD. 1
	Ø 243 x 400mm MOD. 2
Material de construção da câmara de esterilização	INOX AISI 304

CARACTERÍSTICAS DO SUPORTE DE TABULEIROS PORTA INSTRUMENTOS FORNECIDA

Material	Alluminio anodizzato
Número do suporte de tabuleiros fornecidos	1
Dimensões do suporte de tabuleiros (X, Y, Z)	192 x 165 x 280 mm MOD. 1 – 2

CARACTERÍSTICAS DE TABULEIRO

Material	Alumínio anodizado
Número de tabuleiros	4
Dimensões de tabuleiro (X, Y, Z)	184 x 17 x 280 mm MOD. 1
	184 x 17 x 370 mm MOD. 2

X = LONGITUDE Y = ALTURA Z = PROFUNDIDADE

4. ACESSÓRIOS INCLUÍDOS

O autoclave é fornecido com os acessórios constantes na seguinte lista e incluídos na mesma embalagem.

Acessórios fornecidos:

Nº UNIDADES	DESCRIÇÃO
1	Chave para extracção de tabuleiro e regulação da porta
4	Tabuleiro
1	Tubo para esvaziamento do depósito
1	Esponja
1	Suporte de tabuleiros

OS ACESSÓRIOS MENCIONADOS NÃO NECESSITAM DE INSTRUÇÕES DE UTILIZAÇÃO

ATENÇÃO: A TAMPA DO DEPÓSITO DE ÁGUA ENCONTRA-SE NO INTERIOR DO KIT DE ACESSÓRIOS

5. INSTALAÇÃO

A instalação é uma operação fundamental para a consequente utilização e bom funcionamento do equipamento. De seguida indicam-se os passos a seguir de modo se obter uma boa instalação.

1. O equipamento deve ser instalado no interior de instalações médicas em que tenham acesso sómente utilizadores autorizados.
2. O ambiente em que se instalar o Autoclave deve estar iluminado segundo a norma UNI 10380 e ter arejamento adequado.
3. Colocar o equipamento sobre uma superfície plana com capacidade mínima de 60 Kg.
4. Os pés de apoio do autoclave estão regulados pelo fabricante de modo a que assegure o correcto nivelamento. Um eventual desregulamento poderá prejudicar o bom funcionamento do autoclave (figura A).
5. Deixar um espaço de pelo menos 5 cm entre a parte traseira do equipamento e a parede.
6. Colocar o autoclave a uma altura de modo a que o utilizador possa visualizar toda a câmara de esterilização e possa limpá-la.
7. Não instalar o autoclave ao lado de lavatórios pois o móvel de instalação não é impermeável.
8. **Não se deve pousar sobre o equipamento : tabuleiros, papéis, contentores de líquidos, etc : pois os orifícios da tampa permitem a ventilação e não devem ser obstruídos.**
9. Não se deve apoiar sobre a porta **1A** quando esta está aberta.
10. Não instalar o equipamento junto a fontes de calor (exemplo : autoclave, bunsen e fornos), deve-se deixar uma distância mínima de 40 cm.
11. No caso de o tanque de água ser esvaziado directamente para o esgoto deve-se posicionar o equipamento a uma altura superior ao esgoto.
12. O equipamento não pode ser encastrado porque o enchimento do depósito de água bem com a exaustão no final de cada esterilização são efectuados pela parte superior do mesmo.
13. Instalar o equipamento de modo a que não se dobre exageradamente o cabo de alimentação.
14. Assegurar-se de que a instalação eléctrica a que se conecta o equipamento tenha sido construída respeitando as normas vigentes e que tenha as dimensões adequadas segundo as

características do equipamento. Ver PAR.2 deste manual.

15. Conectar o cabo de alimentação do equipamento a uma tomada com uma tensão nominal alterna $230V \pm 10\%$ MONOFÁSICA + TERRA, frequência 50/60Hz, corrente 12A, como descrito na placa colocada na parte posterior do autoclave.
16. Não conectar nunca o cabo de alimentação a qualquer tipo de reduções.
17. Encher o tanque como indicado no PAR.8 deste manual.
18. Finda a instalação, deve realizar-se um ciclo de esterilização em CARGA como indicado no PAR.10 deste manual.

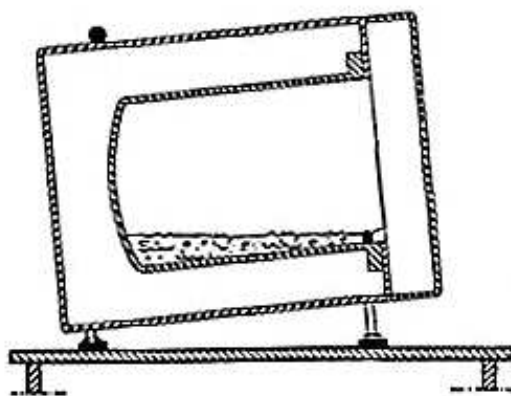


Figura A

6. INTRODUÇÃO À ESTERILIZAÇÃO

Os instrumentos a esterilizar devem ser previamente limpos, não devem conter materiais residuais, sangue, incrustações, etc. Os resíduos descritos anteriormente podem provocar danos aos materiais a esterilizar ou aos componentes do autoclave e, além do mais, não asseguram uma perfeita esterilização.

1. Lavar os instrumentos com água fria depois de utilizados, para retirar qualquer resíduo.
2. Passar os instrumentos pela máquina de ultrassons.
3. Enxaguar cuidadosamente os instrumentos em água limpa.
4. Secar os instrumentos para retirar toda a água não desmineralizada, a qual pode causar oxidações ou manchas devido a eventuais resíduos de calcário.
5. Lavar, enxaguar e secar também os tabuleiros.
6. Colocar sobre o mesmo tabuleiro sómente instrumentos do mesmo metal.
7. Os espelhos deverão ser colocados com o vidro virado para baixo.
8. Para se obter uma melhor esterilização, devem-se abrir os instrumentos como pinças ou outro instrumental composto.
9. Não se deve amontoar os instrumentos sobre os tabuleiros. Os instrumentos esterilizam-se separadamente. A sobrecarga poderá prejudicar a esterilização.
10. Se se esterilizar contentores vazios, deverão ser colocados virados para baixo para evitar acumulação de água.
11. Os instrumentos devem ser esterilizados sómente colocados nos tabuleiros e estes introduzidos no respectivo suporte. É, antes de mais, necessário que haja um espaço entre os tabuleiros para permitir a circulação do vapor na fase de esterilização e, conseqüentemente facilitar a secagem.

7. TABELA DE ESTERILIZAÇÃO

CICLOS	TEMPO DE ESTERILIZAÇÃO [minutos]	TEMPO DESECAGEM [minutos]	PRESSÃO DE TRABALHO [Bar Relativos]
121°C (não embalados)	22,5	5	1,3 ± 0,2
134°C (não embalados)	8	5	2,25 ± 0,2

A escolha do ciclo de esterilização deve-se basear no dados proporcionados pelo constructor do instrumento que se deseja esterilizar.

8. ENCHIMENTO DO TANQUE DE ÁGUA

Remover a tampa do depósito de água. A tampa é uma placa perfurada com um punho. Encher o depósito com água destilada ou desmineralizada. Colocar a água até o nível da água atingir o inferior da placa metálica no interior do depósito (ver figura B).

Atenção : a água nunca deve passar a placa metálica.

Colocar a tampa do depósito de água.

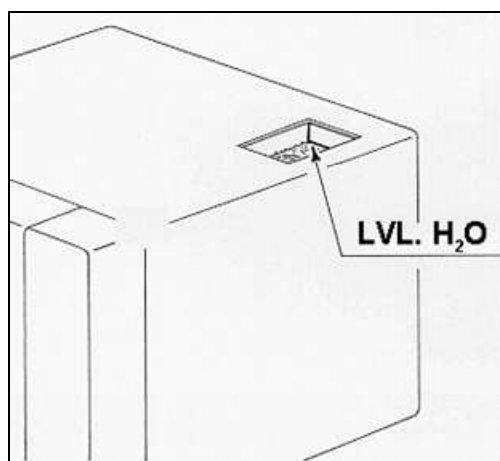


Figura B

NOTA: a utilização de água com concentração superior ao indicado no quadro abaixo, pode reduzir drasticamente o tempo de vida do equipamento prejudicando os seus componentes e consequentemente invalidar a garantia do fabricante!

QUADRO DO NÍVEL DE QUALIDADE CONFORME A DIRECTA UNI EN 13060 : 2009

GEN STANDARD UNI EN 13060 : 2009			
Resíduo de evaporação	≤	10	mg/l
Óxido de silício, SiO ₂	≤	1	mg/l
Ferro	≤	0.2	mg/l
Cádmio	≤	0.005	mg/l
Chumbo	≤	0.05	mg/l
Resíduo de metal pesado excepto ferro, cádmio, chumbo	≤	0.1	mg/l
Cloro (Cl ⁻)	≤	2	mg/l
Fosfato (P ₂₀ s)	≤	0.5	mg/l
Conductividade (a 20°C)	≤	15	μs/cm
Valor de PH (grau de acidez)		5 a 7,5	
Aparência		Incolor, límpido, sem depósitos	
Dureza (Iões E de terra alcalina)	≤	0.02	mmol/l

9. Esvaziamento do depósito de água

AVISO: DESLIGAR O AUTOCLAVE COM O INTERRUPTOR PRINCIPAL ANTES DE Esvaziar o depósito!

1. Conecte o tubo fornecido na válvula de drenagem **3A**.
2. Desaperte a válvula no sentido contrário dos ponteiros dos relógios *Figura C* (efectuar 2 voltas completas).
3. Esperar que o depósito esvazie completamente.
4. Aperte a válvula no sentido dos ponteiros dos relógios *Figura D*.
5. No caso de falha na esterilização, a água do depósito poder conter resíduos contaminados; **utilize luvas de protecção de latex para efectuar esta operação.**

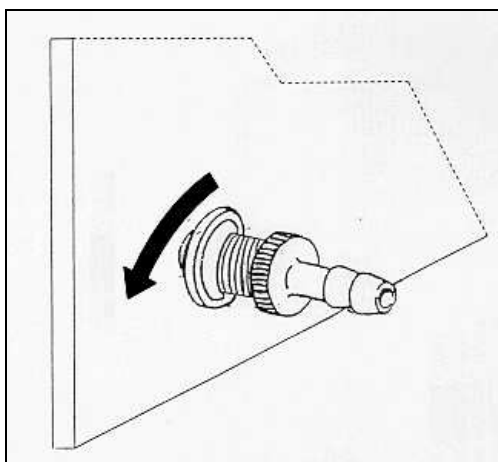


Figura C

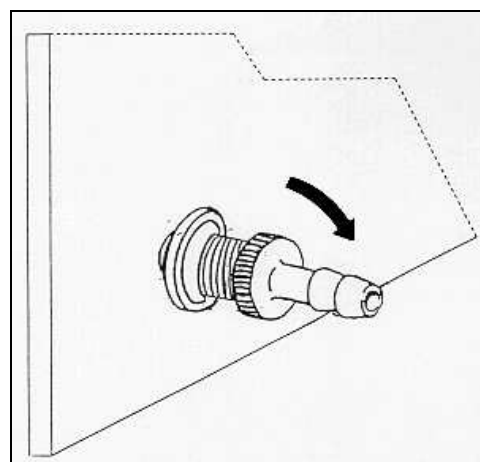


Figura D

10. INICIAR FUNCIONAMIENTO E PREPARAÇÃO PARA A ESTERILIZAÇÃO

1. Encher o depósito de água (ver parágrafo 8);
2. Pressionar o **INTERRUPTOR PRINCIPAL** para ligar o equipamento;
3. Abrir a porta **1A**;
4. Pressionar o botão **PUMP** para a água entrar na câmara. O enchimento da câmara estará completo só quando o nível da água chegar ao pino metálico na entrada da câmara *Figura E*.



Foto E

Quando a água atingir o pino metálico liberte o botão **PUMP** para a água deixar de entrar na câmara. É muito importante que se verifique constantemente que o nível da água não exceda o pino metálico para que a água não saia da câmara.

É necessário permitir que a bomba funcione durante um período mínimo antes de começar o ciclo. Este período depende da dimensão da câmara de esterilização não devendo ser inferior a 20 segundos (25 segundos por HYDRA EVO PLUS).

Se se iniciar um ciclo sem respeitar o período mínimo anteriormente mencionado o autoclave apresentará "ERROR 400".

ATENÇÃO: DEIXE ENTRAR ÁGUA SEMPRE ANTES DE INICIAR UM CICLO DE ESTERILIZAÇÃO!

5. Coloque os instrumentos nos tabuleiros de acordo com as instruções apresentadas no início do manual;
6. É muito importante não colocar instrumentos uns em cima dos outros. Não sobrecarregue os tabuleiros.
7. Cada vez que efectuar uma esterilização deve-se colocar na câmara um testemunho para receber a confirmação da esterilização. Sugere-se que o testemunho seja colocado no meio da câmara.
8. Seleccione o ciclo de esterilização desejado (*Ciclo 121°C ou Ciclo 134°C*) pressionando o botão **SELECT**.
9. Feche e bloqueie a porta e ao mesmo tempo deixe o ciclo iniciar. Se tal não acontecer no momento correcto o autoclave apresentará "ERROR 450".

ATENÇÃO: DEIXE O CICLO INICIAR E FECHER A PORTA AO MESMO TEMPO

10. Inicie o ciclo de esterilização pressionando o botão **START/STOP**.
O autoclave iniciará a fase de pré-aquecimento (no ecrã ler-se-á “HEATING”).
Quando o equipamento atingir a pressão necessária para o ciclo escolhido, iniciar-se-á então a fase de esterilização (no ecrã ler-se-á “STERILIZ”).
O tempo que falta de esterilização será mostrado no ecrã.
Quando a fase de esterilização terminar, o equipamento descarregará a pressão e a fase de secagem iniciar-se-á (no ecrã ler-se-á “DRYING”).
O tempo que falta de secagem será mostrado no ecrã.
Quando o ciclo de esterilização estiver completo ler-se-á no ecrã “END”.

IMPORTANTE: ANTES DE ABRIR A PORTA CONFIRMAR DE QUE A CÂMARA NÃO ESTÁ SOBRE PRESSÃO. NÃO ABRIR A PORTA SE O VALOR DE PRESSÃO APRESENTADO NO ECRÃ FOR SUPERIOR A 0,03 BAR

11. Abrir a porta **1A** após confirmação de a câmara não está sobre pressão.
NOTA 1: a porta dispõe de um pino de encerramento que não permite a sua abertura se a câmara estiver sobre pressão. Para facilitar a abertura da porta empurre-a contra a câmara;
NOTA 2: se não abrir a câmara de esterilização imediatamente após o final do ciclo de esterilização o vapor irá condensar-se na porta, assim sendo algumas gotas cairão quando se abrir a porta.

IMPORTANTE: MANTENHA A CORRECTA DISTÂNCIA AO ABRIR A PORTA PARA EVITAR QUEIMADURAS PROVOCADAS PELAS EVENTUAIS FUGAS DE VAPOR

12. Retire os instrumentos da câmara de esterilização utilizando luvas de protecção e a chave de extracção de tabuleiros.

11. MANUTENÇÃO

CUIDADO: DESLIGAR SEMPRE A ALIMENTAÇÃO ELÉCTRICA ANTES DE QUALQUER INTERVENÇÃO TÉCNICA!

11.1. MANUTENÇÃO DIÁRIA DE ROTINA

- Limpar a junta da borracha da porta **1A** e na borda exterior da câmara de esterilização utilizando um pano suave húmido ou a parte suave da esponja entregue com o equipamento.

Esta limpeza deve ser realizada para retirar eventuais impurezas que podem causar a perda de pressão na câmara de esterilização e eventual ruptura da junta de borracha.

- Verificar o nível de água no tanque de água (ver parágrafo 8).

11.2. MANUTENÇÃO SEMANAL DE ROTINA

- Para eliminar os depósitos no fundo da câmara, é necessário limpá-la com a parte abrasiva da esponja entregue com o equipamento, depois de se retirar o suporte de tabuleiros.

Para humedecer a esponja deve-se usar exclusivamente água destilada ou desmineralizada.

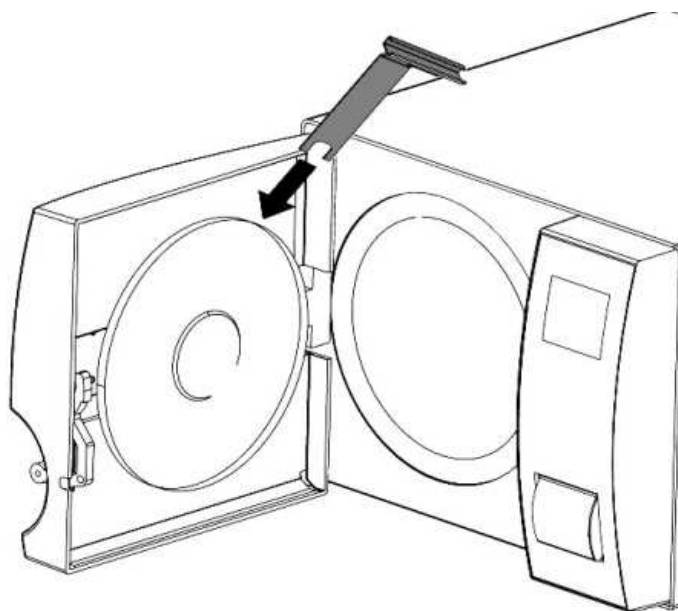
- Esvaziar o depósito de água (ver parágrafo 9).

11.3. MANUTENÇÃO TRIMESTRAL

- Lubrificar com lubrificante à base de silicone as dobradiças da porta e pino de encerramento.

- Ajuste da porta **1A** :

Se o manípulo **2A** ficar demasiado leve ao fechar e bloquear a porta, deve-se então proceder ao seu ajuste, rodar no sentido contrário dos ponteiros do relógio *Figura F* para aumentar da borracha sobre a câmara.



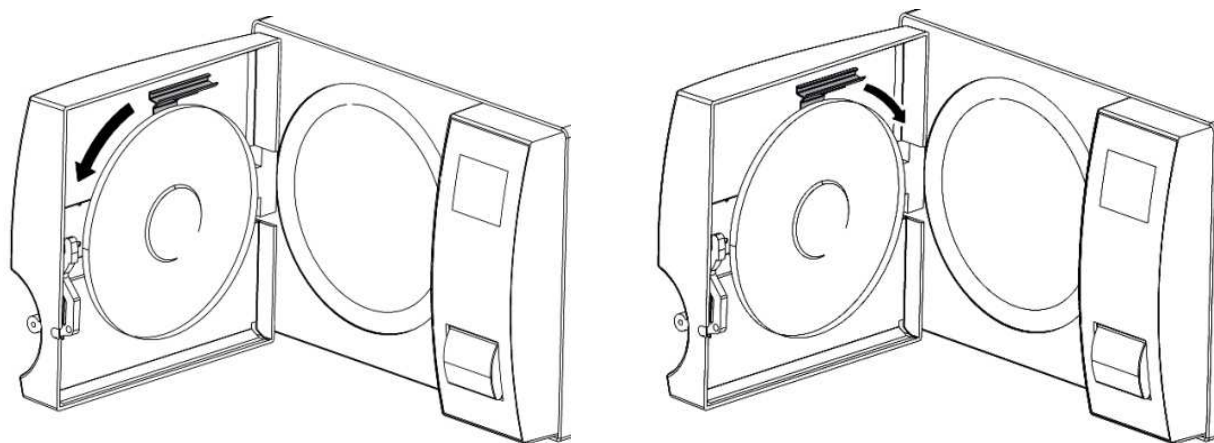


Figura F

Rode no sentido dos ponteiros do relógio para diminuir a pressão.

12. MENSAGENS DE ALARME E INDICAÇÃO DO ERRO

MENSAGEM	CAUSA
ERROR100	O ciclo de esterilização foi interrompido pelo utilizador pressionando o botão START/STOP
ERROR120	Baixa pressão na câmara durante a esterilização
ERROR125	Alta pressão na câmara durante a esterilização
ERROR140	A pressão não subiu correctamente durante a fase de pré-aquecimento ou o equipamento não consegue libertar a pressão no final do ciclo de esterilização. Se isto acontecer apesar de existir água na câmara, limpe o alarme, deixe a água entrar e recomece o ciclo
ERROR199	A alimentação eléctrica falhou ou foi desligada durante o ciclo de esterilização
ERROR400	O ciclo foi iniciado sem se colocar água na câmara durante pelo menos 20 segundos. Seque e esvazie a câmara de esterilização, limpe o alarme, deixe a água entrar e recomece o ciclo
ERROR401	O ciclo foi iniciado 5 minutos após a água ter entrado na câmara. Seque e esvazie a câmara de esterilização, limpe o alarme, deixe a água entrar e recomece o ciclo
ERROR450	O ciclo foi iniciado mas o equipamento estava muito quente. Após o fecho da porta 1A o equipamento deixou a água sair da câmara. Limpe o alarme, espere que o equipamento arrefeça. Seque e esvazie a câmara de esterilização, limpe o alarme, deixe a água entrar e recomece o ciclo
ERROR700	Durante 40 minutos, na fase de pré-aquecimento, não foi atingida a pressão estabelecida para a esterilização. Se isto acontecer apesar de existir água na câmara, limpe o alarme, deixe a água entrar e recomece o ciclo
ERROR760	Falha no dispositivo de nível de pressão
ERROR800	A pressão não desceu correctamente durante a fase de secagem

Se surgir uma mensagem de erro significa que o ciclo de esterilização falhou. É necessário repetir toda a preparação e nova esterilização.

Se surgir uma mensagem de erro durante uma fase de esterilização, o ciclo não terá efeito e os instrumentos que estiverem na câmara não estarão esterilizados.

Para limpar uma mensagem de erro pressione o botão SELECT



Se o problema detectado não constar nesta lista de mensagens de erro, contacte por favor Assistência Técnica +351 21 762 27 47

MEDILINE NÃO ASSUME QUALQUER RESPONSABILIDADE POR INTERVENÇÕES TÉCNICA EFECTUADAS POR TÉCNICOS NÃO AUTORIZADOS.

GARANZIA

1. Il prodotto è coperto da garanzia per mesi 12.
2. La garanzia ha decorrenza dalla data di consegna della macchina al cliente, comprovata dalla restituzione del tagliando di garanzia allegata all'apparecchiatura, debitamente compilata, timbrata e firmata dal rivenditore.
3. La riparazione o la sostituzione in garanzia di un particolare, è effettuata ad insindacabile giudizio della ditta TECNO-GAZ.
In tale servizio non sono mai comprese le spese di trasferta del personale, spese d'imballaggio e trasporto, che sono a carico del cliente.
4. Sono escluse dalla garanzia lampade, fusibili e componenti soggetti a normale usura.
5. Non è riconosciuto il diritto alla sostituzione della macchina completa.
6. La garanzia non riconosce danni derivati da una cattiva manutenzione, negligenza, imperizia o altre cause non imputabili al costruttore.
7. La garanzia non comporta alcun risarcimento danni diretti o indiretti di qualsiasi natura verso persone o cose, dovuti all'inefficienza della macchina.
8. TECNO-GAZ non risponde di guasti o danni causati dal prodotto usato impropriamente o sul quale non sia praticata la manutenzione ordinaria o siano trascurati gli elementari principi del buon mantenimento (negligenza).
9. Non viene riconosciuto nessun risarcimento per fermo macchina.
10. **Il montaggio, l'assistenza, la revisione, il controllo delle apparecchiature devono essere eseguite esclusivamente dai centri autorizzati da TECNO GAZ, identificabili tramite apposito tesserino rilasciato dopo il corso di abilitazione.**
11. **Qualsiasi intervento sull'apparecchiatura eseguito da personale non abilitato, esclude il diritto alla garanzia e la diretta responsabilità giuridica del produttore. Questo anche se gli interventi sono eseguiti fuori dal periodo della garanzia.**
12. In caso di sostituzione dei componenti in garanzia devono essere restituiti a TECNO-GAZ in porto franco.
La mancata restituzione entro 10 giorni comporta l'addebito automatico del costo.
13. TECNO-GAZ non accetta rientri da utilizzatori finali, se non specificatamente autorizzati per iscritto.
14. Il rientro in TECNO-GAZ per riparazione, deve essere gestito dal rivenditore o dal centro d'assistenza scelto dall'utilizzatore finale in conformità alle procedure commerciali CM-P-003 intitolata "GESTIONE DELLE RICHIESTE DI RIENTRO, RIPARAZIONE, SOSTITUZIONE DEI PRODOTTI TECNO-GAZ E RECLAMI CLIENTE".
15. Il rientro in TECNO-GAZ deve essere documentato e autorizzato come da procedure interne.
16. **I prodotti che rientrano in TECNO-GAZ, devono avere allegata la documentazione d'autorizzazione al rientro e un documento in cui sia descritto il guasto riscontrato, diversamente verrà addebitato il costo diagnostico.**
17. Tutti i prodotti in riparazione devono essere spediti a TECNO-GAZ in porto franco e adeguatamente imballati (si consiglia di utilizzare l'imballo originale).
La merce viaggia ad esclusivo rischio del mittente.

GUARANTEE

1. The product is guaranteed for a period of 12 months.
2. The guarantee begins from the date of delivery of the machine to client proven by the restitution of the guarantee label attached to the tool, filled in, stamped and signed by the dealer.
3. Repair or substitution during guarantee of a part is effected upon the absolute judgment of TECNO-GAZ company. It does not include the transfer of employees, packaging and shipping costs, which are charged to the customer.
4. Excluded from the guarantee are light bulbs, fuses, and components subject to normal wear.
5. The right to complete substitution of the machine is not recognized
6. The guarantee does not cover damage caused by improper maintenance, negligence, incompetence or other causes not related to the constructor.
7. The guarantee does not include any compensation for direct or indirect damage of any nature towards persons or things, caused by the inefficiency of the machine.
8. TECNO-GAZ is not responsible for breakdowns or damage caused by inappropriate use of the product or in case ordinary maintenance has not been carried out or elementary principles of correct maintenance (negligence) have been ignored.
9. There is no acknowledgment of compensation for machine stoppage.
10. **Mounting, service, overhaul, and control of tools have to be carried out exclusively by service centers authorized by TECNO GAZ to be identified by the card issued after the participation in the certification course.**
11. **Any intervention on the tool carried out by unauthorized staff excludes the right to guarantee as well as the direct liability of the producer. This also applies to interventions performed out of the guarantee period.**
12. Components replaced under guarantee must be returned to TECNO-GAZ postage paid. Failure to return the part within 10 days the cost of the part will be charged to the buyer
13. TECNO-GAZ does not accept return from final users, unless specifically authorized in writing.
14. Return to TECNO-GAZ for repairs, must be controlled by the dealer or by service centers chosen by the final user in compliance with commercial procedures CM-P-003 entitled "CONTROL OF REQUESTS FOR RETURN, REPAIR, SUBSTITUTION OF TECNO-GAZ PRODUCTS AND CLIENT COMPLAINTS".
15. Return to TECNO-GAZ must be documented and authorized as per internal procedures.
16. **Products returned to TECNO-GAZ must have attached documentation of authorized return and a document describing the breakdown, otherwise the diagnostic cost will be charged.**
17. All products in repair must be shipped to TECNO-GAZ postage paid and adequately packaged (we suggest using the original packaging). The goods travel at sender's risk.

GARANTIE

1. Le produit est couvert par une garantie de 12 mois.
2. La garantie prend effet à partir de la date de livraison de l'appareil au client prouvée par le retour du coupon de garantie joint à l'appareil, dûment rempli, cacheté et signé par le revendeur.
3. La réparation ou le remplacement sous garantie d'une pièce s'effectue après un examen sans appel de la société TECNO-GAZ. Ce service ne comprend pas le déplacement du personnel, les frais d'emballage et de transport qui sont à la charge du client.
4. Ne sont pas couverts par la garantie les ampoules, les fusibles, et les composants soumis à l'usure normale.
5. La garantie ne prévoit pas le changement complet de l'appareil
6. La garantie ne couvre pas les dommages provoqués par mauvais d'entretien, négligence, inattention ou d'autres causes non imputables au fabricant
7. La garantie ne prévoit aucun dédommagement direct ni indirect de quelque nature que ce soit envers des personnes ou des biens dû au dysfonctionnement de l'appareil
8. TECNO-GAZ ne répond pas des pannes ou des dégâts provoqués par l'appareil utilisé de façon impropre ou n'ayant pas fait l'objet de l'entretien ordinaire, ou en cas de non respect des principes de base d'un bon entretien (négligence)
9. Aucun dédommagement n'est reconnu à la suite d'un arrêt de l'appareil
10. **Le montage, l'assistance, la révision, le contrôle des appareils doivent être effectués exclusivement par les centres autorisés par TECNO-GAZ, identifiables par la carte livrée à la suite de la participation au cours de certification.**
11. **Toute intervention sur l'appareil effectuée par le personnel non autorisé exclut le droit à la garantie et la responsabilité juridique directe du producteur. Cela s'applique aussi en cas d'interventions effectuées hors de la période de la garantie.**
12. Les composants remplacés sous garantie doivent être retournés à TECNO-GAZ franco de port. Le non retour dans 10 jours entraînera la facturation du prix de la pièce au client
13. TECNO-GAZ n'accepte aucun retour en provenance du client final, sauf si autorisé par écrit.
14. Le retour chez TECNO-GAZ pour réparation doit être géré par le revendeur ou le centre SAV choisi par le client final conformément à la procédure commerciale CM-P-003 intitulée "GESTION DES RETOURS POUR RÉPARATION OU CHANGEMENT DES PRODUITS TECNO-GAZ ET RÉCLAMATIONS CLIENT".
15. Le retour chez TECNO-GAZ doit être documenté et autorisé conformément aux procédures internes
16. **Les produits retournés à TECNO-GAZ doivent être accompagnés par la documentation d'autorisation au retour et un document décrivant la panne relevée, peine la charge du coût de diagnostic.**
17. Tous les produits en réparation doivent être retournés à TECNO-GAZ franco de port et dûment emballés (utiliser emballage d'origine, si possible). La marchandise est expédiée aux risques et périls de l'expéditeur

GARANTÍA

1. Este producto está cubierto por garantía de 12 meses.
2. La garantía entrará en vigor a partir de la fecha de entrega de la máquina al cliente, entrega esta comprobada por la restitución del talón de garantía que acompaña el equipo, debidamente cumplimentado, sellado y firmado por el distribuidor.
3. La reparación o la sustitución en garantía de una pieza se efectuará tras el incuestionable parecer de la empresa TECNO-GAZ. Ese servicio nunca contemplará los gastos de traslado del personal, los gastos de embalaje y de transporte que correrán a cargo del cliente.
4. Quedan excluidas de la garantía las bombillas, los fusibles y los componetes susceptibles de deterioro natural. No se reconocerá el derecho a sustitución del equipo completo.
5. La garantía no reconoce daños originados por omisión de mantenimiento, negligencia, impericia u otras causas no atribuibles al fabricante.
6. La garantía no conlleva indemnizaciones por daños directos o indirectos de cualquier naturaleza hacia personas o cosas, debidos a la ineficiencia del equipo.
7. TECNO-GAZ no responderá por averías o daños causados al producto por mal uso, por omisión de mantenimiento rutinario o por descuido de los elementales fundamentos de buen mantenimiento (negligencia).
8. No se reconocerán indemnizaciones por interrupción del funcionamiento del equipo.
9. **El ensamblado, asistencia, revisión, control de los aparatos deben ser realizados exclusivamente por los centros autorizados por TECNO GAZ, identificables por específica tarjeta expedida tras el curso de habilitación.**
10. **Toda operación realizada con el aparato por personas no habilitadas, excluirá el derecho a la garantía y la directa responsabilidad jurídica del fabricante. Ello aunque las operaciones hayan sido realizadas fuera del periodo de garantía.**
11. En caso de sustitución de los componentes en garantía éstos deben ser remitidos a TECNO-GAZ libre de porte.
12. La no restitución en el plazo de 10 días conlleva el adeudo automático del coste.
13. TECNO-GAZ no aceptará devoluciones procedentes de los usuarios finales salvo cuando haya específica autorización por escrito.
14. La devolución a TECNO-GAZ para reparaciones debe ser diligenciada por el distribuidor o por el centro de asistencia elegido por el usuario final cumpliendo el procedimiento comercial CM-P-003 denominado "GESTIÓN DE LOS PEDIDOS DE DEVOLUCIÓN, REPARACIÓN, SUSTITUCIÓN DE LOS PRODUCTOS TECNO-GAZ Y RECLAMACIONES DE LOS CLIENTES".
15. La devolución a TECNO-GAZ debe estar documentada y autorizada conforme el procedimiento interno.
16. **Los productos restituidos a TECNO-GAZ, deben estar acompañados por la documentación de autorización para la devolución y por un documento que contenga la descripción de la avería constatada so pena de adeudo del coste de diagnóstico.**
17. Todos los productos que requieran reparación deben ser enviados a TECNO-GAZ libre de porte adecuadamente embalados (aconsejamos el uso del embalaje original). La mercancía viajará por cuenta y riesgo del remitente.

GARANTIE

1. Das Produkt ist durch eine 12-monatige Garantie gedeckt.
2. Die Garantie läuft ab dem Übergabedatum der Maschine an den Kunden, das durch die Rückgabe des dem Gerät beigefügten, pflichtgemäß ausgefüllten, vom Verkäufer gestempelten und unterzeichneten Garantiescheins belegt wird.
3. Die Reparatur bzw. der Ersatz eines Teils in der Garantiezeit wird nach unanfechtbarem Ermessen der Firma TECNO-GAZ durchgeführt.
4. Glühbirnen, Sicherungen und normal verschleißende Teile sind von der Garantie ausgenommen.
5. Der Anspruch auf Ersatz der kompletten Maschine wird nicht anerkannt.
6. Die Garantie erkennt keine Schäden an, die durch schlechte Wartung, Nachlässigkeit, Unerfahrenheit bzw. durch andere nicht dem Hersteller zu zuschreibenden Ursachen verursacht werden.
7. Die Garantie erstattet keine direkten bzw. indirekten Personen- oder Sachschäden irgendeiner Art, die durch eine leistungsschwache Maschinenleistung bedingt sind.
8. TECNO GAZ haftet nicht für Störfälle bzw. Schäden, die durch unsachgemäßen Gebrauch bzw. durch nicht ordentlich gewartetes Gerät verursacht werden oder die grundlegenden Prinzipien der einwandfreien Erhaltung (Nachlässigkeit) vernachlässigen.
9. Es wird keine Rückerstattung für Maschinenstillstand zuerkannt.
10. **Die Montage, der Kundendienstservice, die Revision sowie die Kontrolle der Geräte müssen ausschließlich von den ermächtigten Zentren der TECNO GAZ durchgeführt werden, die durch ein entsprechendes nach dem Zulassungskurs ausgestellten Kärtchens identifizierbar sind.**
11. **Jeder vom nicht ermächtigten Personal am Gerät ausgeführter Eingriff schließt den Garantieanspruch sowie die direkte gesetzliche Haftung des Herstellers aus. Dies auch, wenn die Eingriffe nach Ablauf der Garantiezeit ausgeführt werden.**
12. Bei Ersatz der Teile in der Garantiezeit müssen diese der TECNO-GAZ frachtfrei zurückgegeben werden. Die nicht erfolgte Rückgabe binnen 10 Tagen bringt die automatische Lastschrift der Kosten mit sich.
13. TECNO-GAZ akzeptiert keine Rückgaben von Endbenutzern, es sei denn, diese sind speziell dazu schriftlich ermächtigt.
14. Die Rückgabe an TECNO-GAZ wegen Reparatur muss vom Wiederverkäufer bzw. vom Endbenutzer gemäß dem „VERWALTUNG DER RÜCKGABE-, REPARATUR- UND ERSATZANTRÄGE FÜR DIE ERZEUGNISSE UND KUNDENREKLAMIERUNGEN“ genannten Handelsverfahren CM-P-003 gewählten Kundendienstcenter verwaltet werden.
15. Die Rückgabe an TECNO-GAZ muss gemäß den internen Verfahren belegt und genehmigt werden.
16. **Den an TECNO-GAZ zurückgegebenen Erzeugnissen müssen die zur Rückgabe berechtigenden Unterlagen sowie jene Unterlagen beigefügt werden, die den festgestellten Störfall beschreiben, andernfalls werden die Diagnostikkosten in Rechnung gestellt.**
17. Alle zur Reparatur gegebenen Erzeugnisse müssen an die TECNO-GAZ frachtfrei zugeschickt und entsprechend verpackt werden (es wird die Verwendung der Originalverpackung empfohlen). Die Ware wird ausschließlich auf Gefahr des Absenders verschickt.

GARANTIA

1. Este produto está coberto por garantia de 12 meses.
2. A garantia entrará em vigor a partir da data de entrega do equipamento ao cliente, entrega esta comprovada por la restituição do cupão de garantia que acompanha o equipamento, devidamente preenchido, carimbado e assinado pelo distribuidor.
3. A reparação ou substituição em garantia de uma peça será efectuada com absoluta aprovação da TECNO-GAZ. Este serviço nunca contemplará a mão-de-obra, custos de embalagem e transporte que estarão ao encargo do cliente.
4. Não estão incluídas na garantia as lâmpadas, os fusíveis e os componentes susceptíveis de deterioração natural. Não se reconhece o direito de substituição completa do equipamento.
5. A garantia não cobre danos originados por omissão de manutenção, negligencia, impericia ou outras causas não atribuíveis ao fabricante.
6. A garantia não contempla indemnizações por danos directos ou indirectos de qualquer natureza sobre pessoas ou bens, devido a ineficiência do equipamento.
7. TECNO-GAZ não responderá por avarias ou danos causados ao equipamento por má utilização, por omissão de manutenção de rotina ou por descuido dos elementos fundamentais de boa manutenção (negligencia).
8. Não se reconhecem indemnizações por interrupção do funcionamento do equipamento.
9. **A instalação, assistência, revisão, control do equipamentos devem ser realizados exclusivamente por centros autorizados por TECNO GAZ, identificados por diploma específico emitido aquando de habilitação.**
10. **Qualquer Intervenção Técnica realizada ao equipamento por pessoas não habilitadas, excluirá o direito à garantia e correspondente responsabilidade jurídica do fabricante. O mesmo se aplica para Intervenções Técnicas ocorridas fora do período de garantia.**
11. No caso de substituição de componentes em garantia estes devem ser remetidos à TECNO-GAZ sem qualquer custo para o utilizador.
12. O não remetimento no prazo de 10 dias activa automaticamente o débito do componente em causa.
13. TECNO-GAZ não aceitará devoluções procedentes dos utilizadores finais salvo quando haja específica autorização por escrito.
14. A devolução à TECNO-GAZ para reparações deve ser diligenciada pelo distribuidor ou pelo centro de assistência escolhido pelo utilizador final cumprindo o procedimento comercial CM-P-003 denominado "GESTÃO DOS PEDIDOS DE DEVOLUÇÃO, REPARAÇÃO, SUSTITUIÇÃO DOS PRODUTOS TECNO-GAZ E RECLAMAÇÕES DOS CLIENTES".
15. A devolução à TECNO-GAZ deve estar documentada e autorizada conforme o procedimento interno.
16. **Os productos restituidos a TECNO-GAZ, devem estar acompanhados pela documentação de autorização para a devolução e por um documento que contenha a descrição da avaria detectada sob pena de ser debitado o valor do diagnóstico.**
17. Todos os produtos que requeiram reparação devem ser enviados a TECNO-GAZ livres de portes, embalados adequadamente (aconselhamos o uso da embalagem original). A mercadoria viajará por conta e risco do remetente.



TECNO-GAZ S.p.A.

Strada Cavalli N°4 • 43038
Sala Baganza • Parma • ITALIA
Tel. +39 0521 83.80
Fax. +39 0521 83.33.91

www.tecnogaz.com

I	Il presente manuale deve sempre accompagnare il prodotto, in adempimento alle Direttive Comunitarie Europee. TECNO-GAZ, si riserva il diritto di apporre modifiche al presente documento senza dare alcun pre-avviso. La ditta TECNO-GAZ si riserva la proprietà del presente documento e ne vieta l'utilizzo o la divulgazione a terzi senza il proprio benestare.
EN	This manual must always be kept with the product, in complying with the Directives of European Community. TECNO-GAZ reserves the right to modify the enclosed document without notice. TECNO-GAZ reserves the property of the document and forbids others to use it or spread it without its approval.
F	Ce manuel doit toujours accompagner l'appareil conformément aux Directives de la Communauté européenne. TECNO-GAZ se réserve le droit d'y apporter des modifications sans aucun préavis. TECNO-GAZ se réserve la propriété de ce manuel. Toute utilisation ou divulgation à des tiers est interdite sans son autorisation.
E	El presente manual siempre deberá acompañar el producto al cual pertenece, cumpliendo las Directivas Comunitarias Europeas. TECNO-GAZ, reserva el derecho de aportar alteraciones al presente documento sin avisos previos. La empresa TECNO-GAZ reserva a sí los derechos de propiedad del presente documento prohibiendo su utilización o divulgación a terceros sin que haya expresado su consentimiento.
D	Diese Anleitung muss dem Gerät in Übereinstimmung mit den Richtlinien der Europäischen Gemeinschaft beigelegt werden. TECNO-GAZ behält sich dar Recht vor ohne Vorankündigung Änderungen in dieser Dokumentation vorzunehmen. Die Firma TECNO-GAZ ist Eigentümer der vorliegenden Dokumentation und verbietet die Nutzung von Dritten oder die Weitergabe an Dritte ohne entsprechende Genehmigung.
P	Este manual deve estar junto do equipamento, em consonância com as Directivas da Comunidade Europeia. TECNO-GAZ reserva o direito de modificar este manual sem aviso prévio. TECNO-GAZ reserva a propriedade do documento e proíbe o uso a terceiros ou publicação sem a sua aprovação prévia.